

# LINEA

5940UAP100R05-28 RAL7001

EAN 4031582350722

Número de comanda 00079889



BETTER MOBILITY. BETTER LIFE.



La imatge pot diferir del producte original.

## ACTUACIÓ

Actuació Roll	● ● ● ● ●
El soroll del moviment	● ● ● ○ ○
Atràcia	● ● ● ● ○
Resistència a a la corrosió	● ● ● ● ○

## ATRIBUCIONS BÀSIQUES

Nom del producte	Linea
Tipus	Rueda giratoria Rueda
Tracidad de carga a 3 km/h	120 kg
Tracidad de carga estàtica	240 kg
Temperatura (mínim)	-10 °C
Temperatura màxima (màxim)	40 °C
Alçada total	120 mm
Àmplia general	82 mm
Pes total	0,827 kg

## RODA

Material corporal	Poliàmida
Material de la banda de rodadura	Poliuretà, Injectat
El Bearing	Rodament de boles de precisió
Protectors de fil	Amb la guardaespatlles
Diametralització	100 mm
Banda de rodadura ample	20 mm
La duresa del Banda de rodadura (A)	92 Shore A

## SUPORT

Material	Poliàmida
Forquilla Forma	Suport Twin Roda
Scamiento giratorio	Rodament de boles de precisió
Color	Verd de plata (RAL7001)
Desplaçament	32 mm
Scio de giro	90 mm
Sterferencia de giro	180 mm
Dome Dictel	52 mm

## FITACIÓ

Tipus de Fitting	Espiga, Roda
Pern Diamant	28 mm
Pern Longitud	40 mm



El Deutscher  
Dissenyador  
Club



Premi Interzum



Premi IF Disseny

# LINEA

5940UAP100R05-28 RAL7001

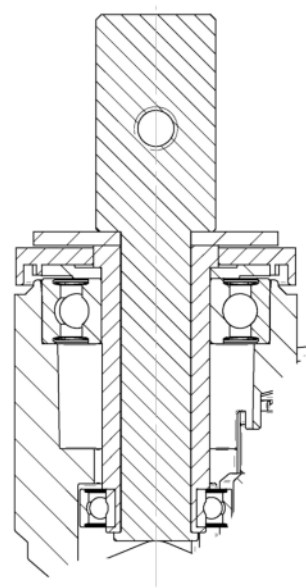
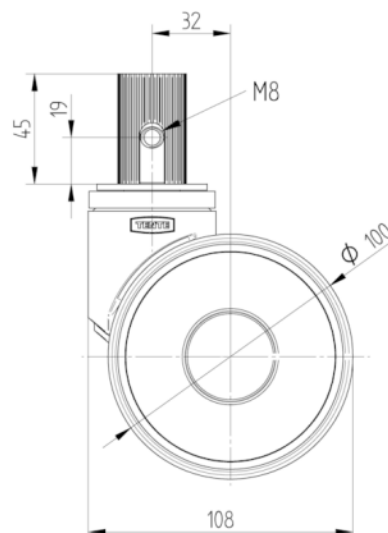
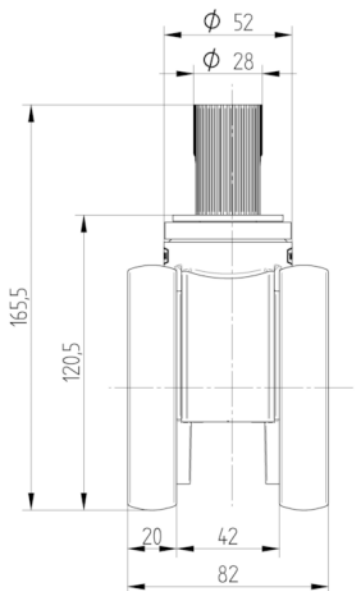
EAN 4031582350722

Número de comanda 00079889



BETTER MOBILITY. BETTER LIFE.

## DIBUIXOS TÈCNICS



El Deutscher  
Disenyador  
Club



Premi Interzum



Premi IF Disseny