

# ALPHA

3477UFR100P62

EAN 4031582305883

Número de encomenda 00001427



BETTER MOBILITY. BETTER LIFE.



A imagem pode diferir do produto original

## DESEMPENHO

Desempenho do rolamento ●●●●○

Ruído de movimento ●●●●○

Desgaste ●●●○○

Resistência à corrosão ●●●○○

## ATRIBUTOS PRINCIPAIS

Nome do produto	Alpha
Tipo	Rodízio giratório com travão total
Padrão	EN12532 - Equipamentos de Transporte
Capacidade de carga a 4 km/h	160 kg
Capacidade de carga estática	320 kg
Intervalo de temperatura (mínimo)	-20 °C
Intervalo de temperatura (Máximo)	80 °C
Altura total	128 mm
Largura geral	75 mm
Peso geral	0,99 kg

## RODA

Material do centro da roda	Poliamida
	macio
Material do piso da roda	Pneu elástico, sem marcas, vulcanizado
Rolamento	Rolamento
Eixo	Aparafusado com porca
Cor da Roda	Cinzentos prateado (RAL7001)
Anti-fios	Sem anti-fios
Diâmetro	100 mm
Largura do Piso	34 mm
Largura do corpo	34 mm
Dureza do Piso (A)	63 Shore A

## SUORTE

Material	Folha de aço, pesada
Em Forma de Garfo	Amplio
Rolamento giratório	Duas filas de esferas
Cor	Passivada a azul
Offset	41 mm
Raio giratório	123 mm
Interferência giratória	246 mm
Diâmetro do dome	75 mm

## ENCAIXE

Tipo de fixação	Placa de fixação retangular
Comprimento da placa	105 mm
Largura da placa	80 mm
Comprimento do furo da placa (mínimo)	77 mm
Comprimento do furo da placa (Máximo)	60 mm
Largura do furo da placa (Mínimo)	77 mm
Largura do furo da placa (Máximo)	80 mm
Diâmetro do furo da placa	9 mm

# ALPHA

3477UFR100P62

EAN 4031582305883

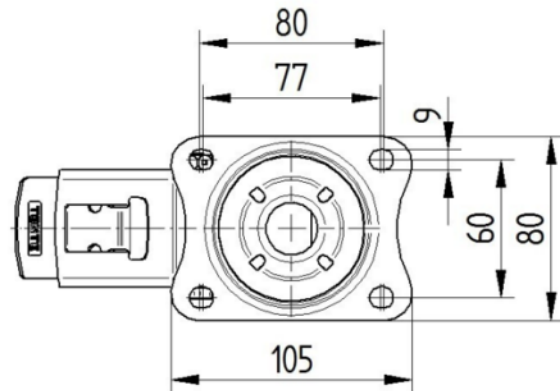
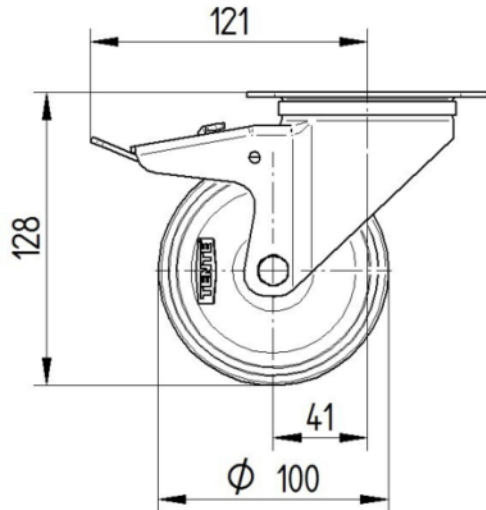
Número de encomenda 00001427



BETTER MOBILITY. BETTER LIFE.

## DESENHOS TÉCNICOS

3477U00100P62-neu



Platte 3470-080P62-105x80

