

LINEA SAFETY

592DUAI075L51-10 RAL9002

EAN 4031582378214



BETTER MOBILITY. BETTER LIFE.



Afbeelding kan afwijken van het oorspronkelijke product

PRESTATIES

Rolprestaties	● ● ● ● ●
Bewegingsgeluid	● ● ● ● ●
Slijtage	● ● ● ● ●
Corrosiebestendigheid	● ● ● ● ●

KERNKENMERKEN

Productnaam	Linea safety
Type	Automatisch vergrendelingsysteem
Standaard	EN12528 - Meubel wielen
Draagvermogen bij 3 km/h	80 kg
Statisch draagvermogen	160 kg
Temperatuurbereik (minimaal)	-20 °C
Temperatuurbereik (maximaal)	60 °C
Totale hoogte	75,5 mm
Totale breedte	55 mm
Totaal gewicht	0,159 kg

WIEL

Materiaal wielkern	Polyamide
Materiaal loopvlak	Polyurethaan, Gespoten
Lagering	Glijlager met Afstandsbuis
Afdekkapjes	Zonder schroefdraadbeschermer
Diameter	75 mm
Breedte Loopvlak	15 mm
Hardheid van het Loopvlak (A)	92 Shore A

BEHUIZING

Materiaal	Polyamide
Vork Vorm	Behuizing met twee Wiel
Zwenklager	Kraagpen, draaiend
Kleur	Grijs wit (RAL9002)
Offset	23 mm
Zwenk radius	66 mm
Draaicirkel	132 mm
Tip	Forceer om 23 N vrij te geven en een veerslaglengte van 8 mm.

FITTING

Type bevestiging	Blind gat voor B10-fitting
Boutgat diameter	10 mm

Deutscher
Ontwerper
ClubInterzum
AwardIF
Design
Award

LINEA SAFETY

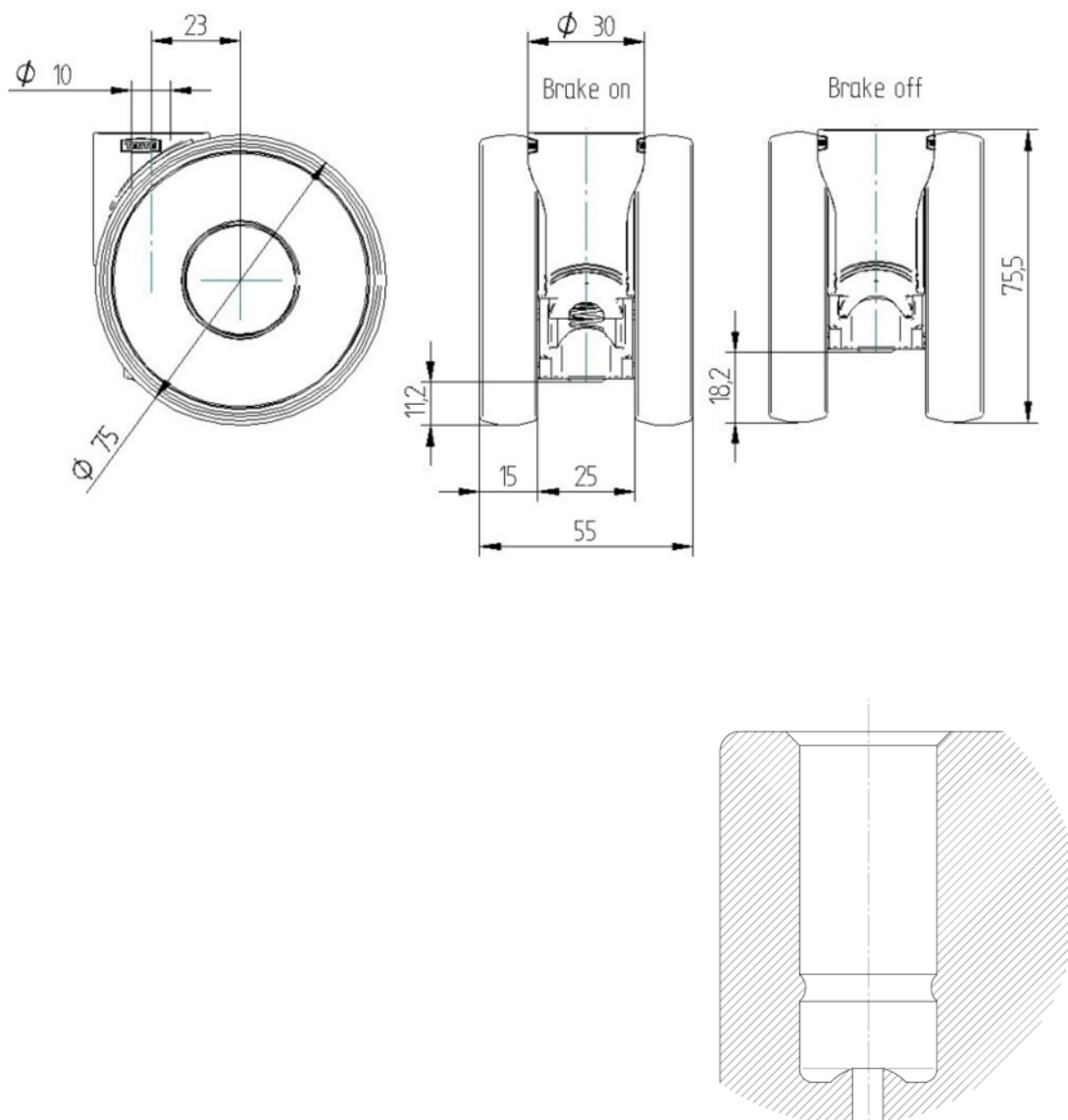
592DUAI075L51-10 RAL9002

EAN 4031582378214



BETTER MOBILITY. BETTER LIFE.

TECHNISCHE TEKENINGEN



Deutscher
Ontwerper
Club



Interzum
Award



IF
Design
Award