

ALPHA

3478UER125P63

EAN 4031582306897



BETTER MOBILITY. BETTER LIFE.



Obraz może różnić się od oryginalnego produktu

WYDAJNOŚĆ

Wydajność rolek ●●●○○

Hałas ruchowy ●●●●●

Odejście ●●●○○

Odporność na korozję ●●●○○

PODSTAWOWE ATYTY

Nazwa produktu	Alpha
Typ	Kółko stałe
Standardowy	EN12532 — Sprzęt transportowy
Nośność przy 4 km/h	250 kg
Nośność statyczne	500 kg
Zakres temperatur (minimalny)	-20 °C
Zakres temperatur (maksymalny)	80 °C
Wysokość całkowita	161 mm
Waga całkowita	1,253 kg

KOŁO

Materiał ciała	Poliamid
	miękki
Materiał bieżni	Elastyczna opona, czarna, wulkanizowana
Łożysko	Łożysko walcowe
Oś	Przykręcane za pomocą nakrętki
Oslony gwintu	Bez osłony gwintu
Średnica	125 mm
Szerokość Bieżnia	40 mm
Twardość Bieżnia (A)	64 Shore A

OBUDOWA

Materiał	Arkusze stalowy, ciężki
Kształt Widelec	Poszerzane

MOCOWANIE

Typ mocowania	Płytki prostokątne
Długość płytki	137 mm
Szerokość płytki	115 mm
Długość otworu w płytce (maksymalna)	105 mm
Szerokość otworu w płytce (minimalna)	75 mm
Szerokość otworu w płytce (maksymalna)	80 mm
Średnica otworu płytki	11 mm

ALPHA

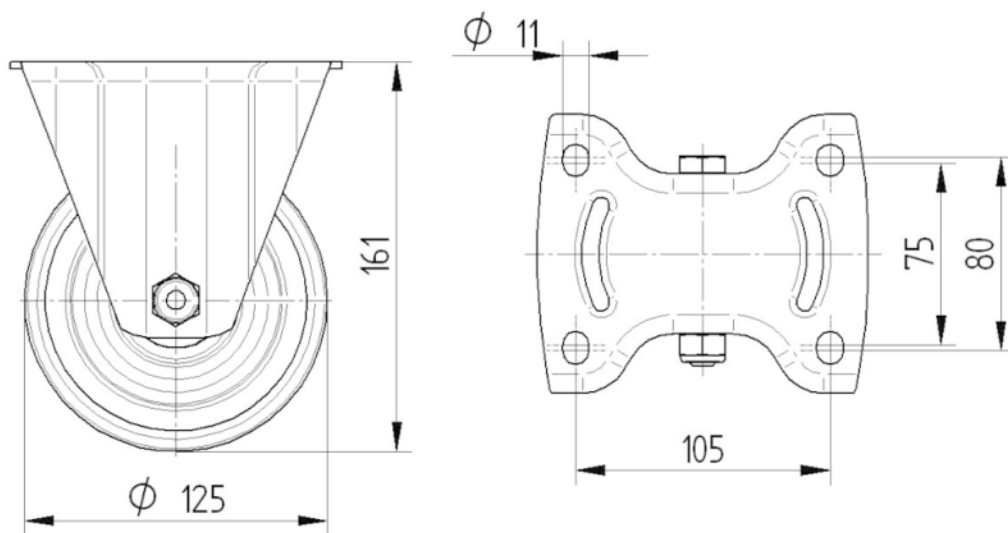
3478UER125P63

EAN 4031582306897



BETTER MOBILITY. BETTER LIFE.

RYSUNKI TECHNICZNE



8478UAD125 P63

