

LINEA CLINIC

5946UAC150R36-32S300H155 4XM6

EAN 4031582359930



BETTER MOBILITY. BETTER LIFE.



画像は元の製品と異なる場合があります

パフォーマンス

| | |
|--------|-----------|
| 回転性能 | ● ● ● ● ● |
| 動きのノイズ | ● ● ● ○ ○ |
| 摩擦 | ● ● ● ● ○ |
| 耐食性 | ● ● ● ● ○ |

コア属性

| | |
|-----------|-------------------------------|
| 製品名 | Linea clinic |
| ハウジングタイプ | センターロック、トータルロック付き 自在キャスター |
| 標準 | EN12531 - 病院用ベッドキャスターと類似した |
| 3km/hの耐荷重 | 150 kg |
| 4km/hの耐荷重 | 150 kg |
| ステンレス | ✓ |
| 静荷重 | 300 kg |
| 温度範囲 (最小) | -10 °C |
| 最大温度範囲 | 40 °C |
| 取付高 | 155 mm |
| 全幅 | 71 mm |
| 総重量 | 1.093 kg |
| 認証 | TÜV Süd によるテストと監視 |

車輪

| | |
|-------------|------------------|
| 本体材質 | ポリアミド |
| トレッド材質 | ポリウレタン、樹脂成型 |
| ベアリング | 精密ボールベアリング、ステンレス |
| スレッドガード | スレッドガード付き |
| 直径 | 150 mm |
| トレッド幅 | 15 mm |
| トレッドの硬度 (A) | 92 ショアA |

ハウジング

| | |
|---------|------------|
| 材料 | ポリアミド |
| フォーク形状 | 双輪ハウジング |
| 旋回ベアリング | 精密ボールベアリング |
| オフセット | 47.5 mm |
| 旋回半径 | 122.5 mm |
| 旋回径 | 254 mm |

ドイツデザイナー
クラブ

インターツム賞



IFデザイン賞

LINEA CLINIC

5946UAC150R36-32S300H155 4XM6

EAN 4031582359930



BETTER MOBILITY. BETTER LIFE.

フィッティング

| | |
|------------|--|
| フィッティングタイプ | プロファイルバー用カム穴付きシステム、ショート版 |
| ボルト径 | 32 mm |
| ボルト長 | 50 mm |
| ヒント | 病院用ベッドメーカーは、洗浄可能なベッドのフィッティングエリアを封止する必要があります。 |



ドイツデザイナー
クラブ



インターツム賞



IFデザイン賞

LINEA CLINIC

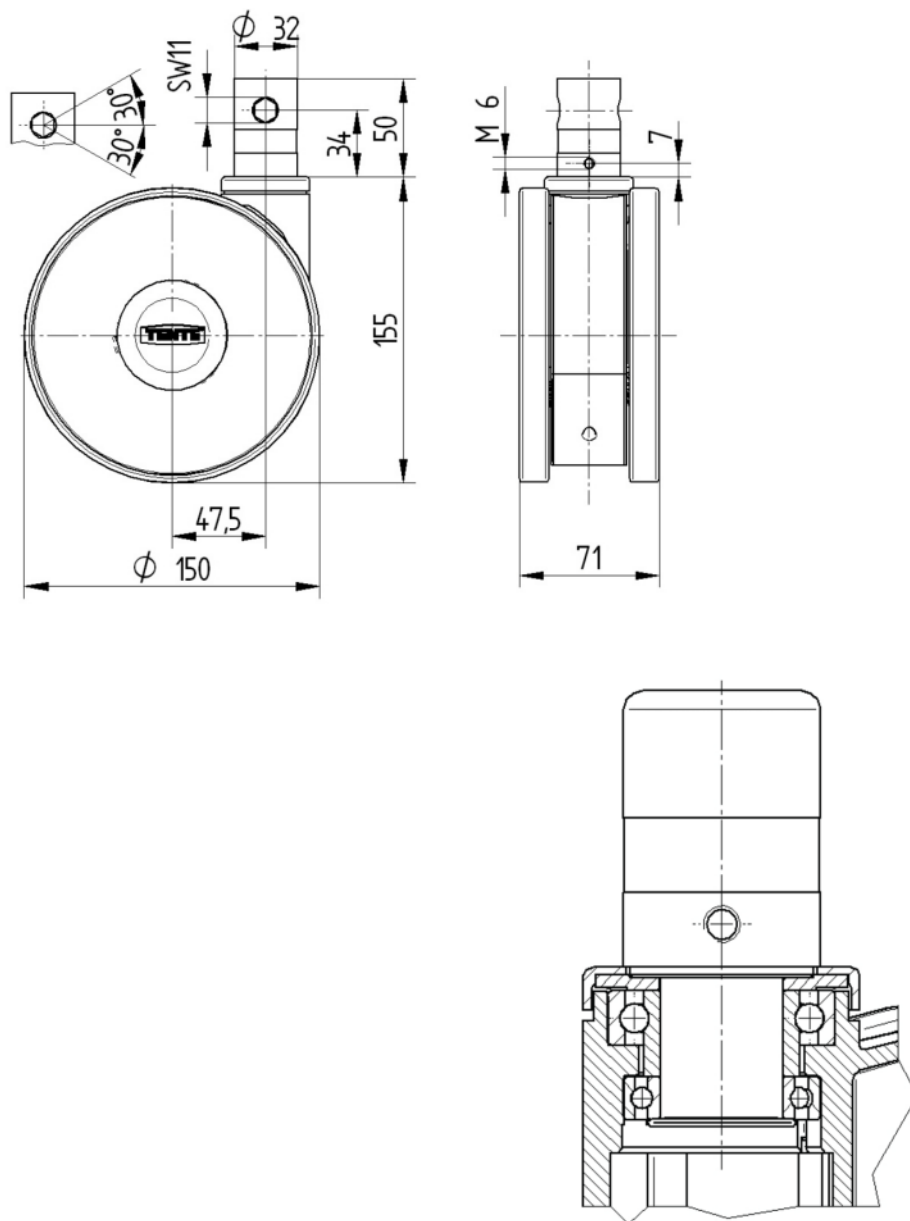
5946UAC150R36-32S300H155 4XM6

EAN 4031582359930



BETTER MOBILITY. BETTER LIFE.

図面



ドイツデザイナー
クラブ



インターツム賞



IFデザイン賞