

# LINEA CLINIC

5946UAC125R36-32S27 SAFETY OH130

EAN 4031582412635



BETTER MOBILITY. BETTER LIFE.



L'immagine può differire dal prodotto originale

## PRESTAZIONI

|                            |           |
|----------------------------|-----------|
| Prestazioni di rotolamento | ● ● ● ● ● |
| Rumore                     | ● ● ● ○ ○ |
| Attrito                    | ● ● ● ● ○ |
| Resistenza alla corrosione | ● ● ● ● ○ |

## ATTRIBUTI PRINCIPALI

|                                     |   |
|-------------------------------------|---|
| Nome del prodotto                   | Linea clinic                                  |
| Tipo                                | Ruota girevole con freno totale centralizzato |
| Standard                            | simili EN12531 - Ruote dei letti ospedalieri  |
| Portata a 3 km/h                    | 150 kg  |
| Portata a 4 km/h                    | 150 kg  |
| Inossidabile                        | ✓   |
| Portata statica                     | 300 kg  |
| Intervallo di temperatura (minimo)  | -20 °C  |
| Intervallo di temperatura (massimo) | 80 °C   |
| Altezza totale                      | 130 mm  |
| Larghezza complessiva               | 71 mm   |
| Peso complessivo                    | 0,894 kg                                      |
| Certificazione                      | Testato e monitorato da TÜV Süd               |

## RUOTA

|                             |  |
|-----------------------------|--|
| Materiale del corpo         | Poilammide                                     |
| Materiale del battistrada   | Poliuretano, Iniettato                         |
| Cuscinetto                  | Cuscinetto a sfere di precisione, Inossidabile |
| Parafili                    | Con parafili                                   |
| Diametro                    | 125 mm   |
| Larghezza battistrada       | 15 mm  |
| Durezza del Battistrada (A) | 92 Shore A                                     |

## SUPPORTO

|                           |                                  |
|---------------------------|----------------------------------|
| Materiale                 | Poilammide                       |
| Forma della forcella      | Supporto gemellato               |
| Cuscinetto del supporto   | Cuscinetti a sfere di precisione |
| Disassamento              | 40 mm                            |
| Raggio di piroettamento   | 102,5 mm                         |
| Ingombro di piroettamento | 205 mm                           |

Club del  
progettista  
tedescoPremio  
InterzumPremio di  
Design IF

# LINEA CLINIC

5946UAC125R36-32S27 SAFETY OH130

EAN 4031582412635



BETTER MOBILITY. BETTER LIFE.

## FISSAGGIO

|                   |   |
|-------------------|---|
| Tipo di fissaggio | Perno con Foro camma per barre profilate, Versione corta  |
| Diametro bullone  | 32 mm   |
| Lunghezza bullone | 50 mm   |
| Suggerimento      | Il letto lavabile deve essere sigillato nell'area di montaggio dal produttore del letto stesso. |



Club del progettista tedesco



Premio Interzum



Premio di Design iF

# LINEA CLINIC

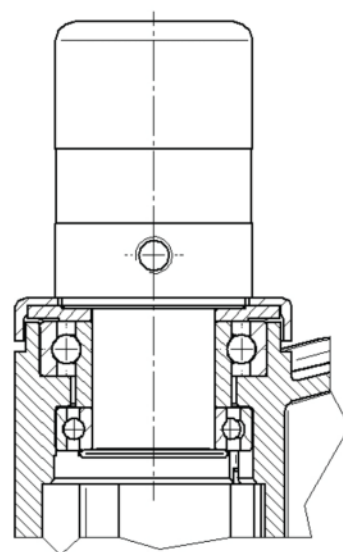
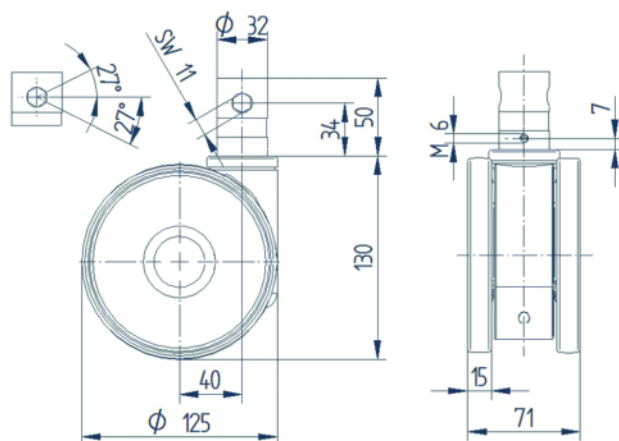
5946UAC125R36-32S27 SAFETY OH130

EAN 4031582412635



BETTER MOBILITY. BETTER LIFE.

## DISEGNI TECNICI



Club del  
progettista  
tedesco



Premio  
Interzum



Premio di  
Design IF