

LINEA SAFETY

592DUAP075L51-10 7001/7015

EAN 4031582378269

Pasūtījuma numurs 00771095



BETTER MOBILITY. BETTER LIFE.



Attēls var atšķirties no oriģinālā produkta

VEIKTSPĒJA

Rullļa veiktspēja	● ● ● ● ●
Kustības troksnis	● ● ● ● ●
Nodilums	● ● ● ● ●
Korozijas izturīgs	● ● ● ● ●

PAMATAATRIBŪTI

Produkta nosaukums	Linea safety
Korpusa tips	Automātiskā bloķēšanas sistēma
Standarta	EN12528 - Mebeļu atbalsta riteņi
Krāvnese pie 3 km/h	100 kg
Statiskā krāvnese	200 kg
Temperatūras diapazons (minimālais)	-20 °C
Temperatūras diapazons (maksimālais)	60 °C
Kopējais augstums	75,5 mm
Kopējais platums	55 mm
Kopējais svars	0,186 kg

RITENIS

Korpusa materiāls	Poliāmīds
Protektora materiāls	Poliuretāns, injicēts
Gultnis	Cuscinetti a sfera di precisione
Protektors krāsa	Pelēks šiferis (RAL7015)
Ritenis krāsa	Pelēks šiferis (RAL7015)
Izplešanās armatūra	Ar vītņu aizsargu
Diametrs	75 mm
Protektora platums	15 mm
Ass atveres diametrs	0 mm
Rumbas garums	0 mm
Korpusa platums	15 mm
Protektora cietība (A)	92 Krasts A

KRONŠTEINIS

Materiāls	Poliāmīds
Dakšas forma	Dubultā riteņa kronšteins
Grozāmais gultnis	Grozāms stienis
Krāsa	Sudraba pelēka (RAL7001)
Ofsets	23 mm
Pagrieziena rādiuss	65 mm
Grozāms savienojums	130 mm
Kupola diametrs	30 mm
Ieteikums	Piespiediet atbrīvot 23 N un atsperes gājienu garumu 8 mm.

UZSTĀDĪŠANA

Uzstādīšanas veids	Aklā atvere B10 uzstādīšanai
Skrūves atveres diametrs	10 mm

Vācijas
dizaineru klubs

Interzum balva

«IF
Design» balva

LINEA SAFETY

592DUAP075L51-10 7001/7015

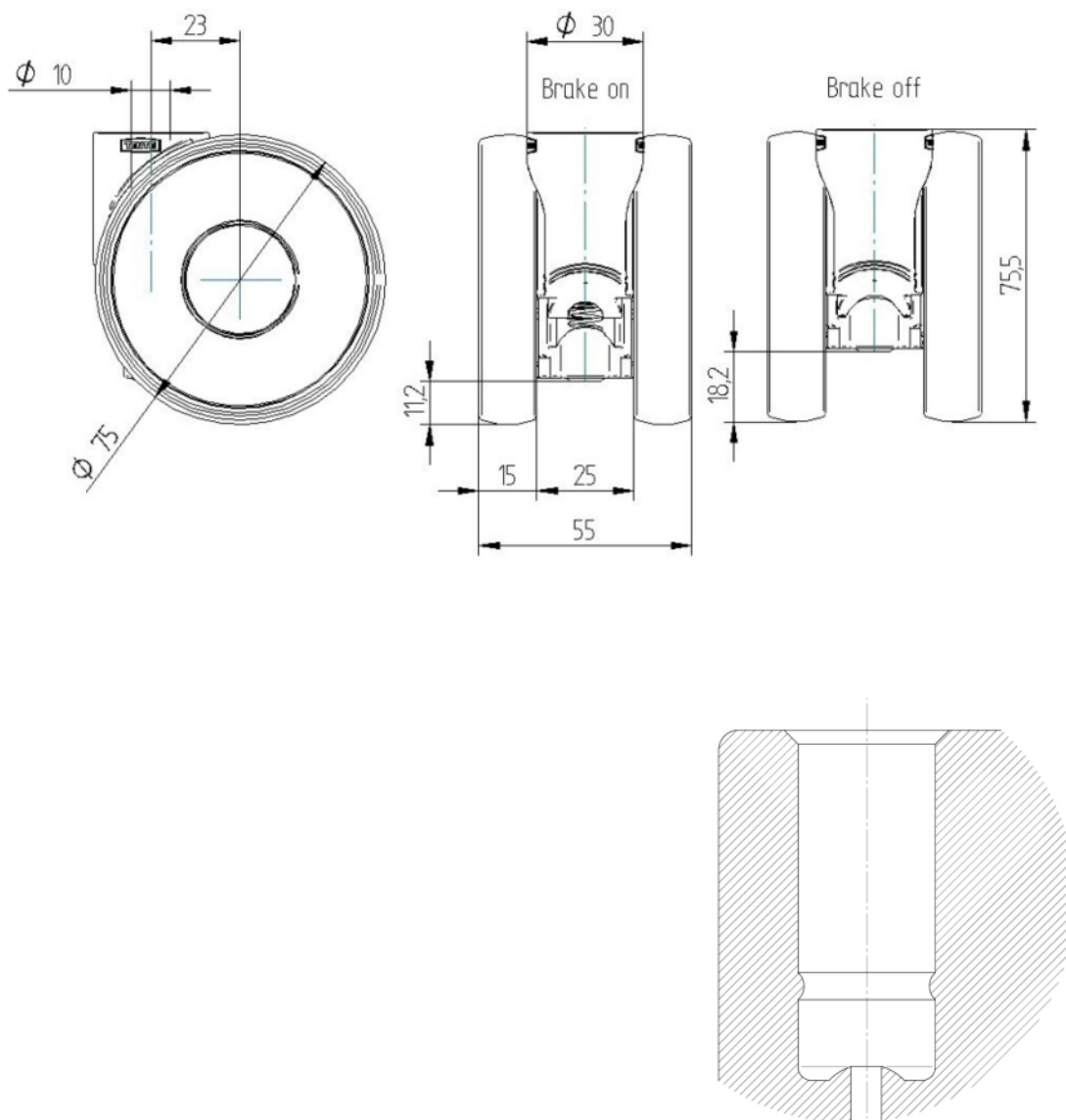
EAN 4031582378269

Pasūtījuma numurs 00771095



BETTER MOBILITY. BETTER LIFE.

TEHNISKIE RASĒJUMI



Vācijas
dizaineru klubs



Interzum balva



«IF
Design» balva