

DURATECH

TOP 150x50-Ø20 HL60

EAN 4031582322699



BETTER MOBILITY. BETTER LIFE.



La imagen puede diferir del producto original

ARO

Material del cuerpo	Poliamida, pesada
Material de la banda de rodadura	Idéntico con cuerpo de Aro
Cojinete	Rodamiento de bolas de precisión
Color Aro	Blanco natural
Protectores de hilo	Sin protector de roscas
Diámetro	150 mm
Ancho de Banda de rodadura	50 mm
Diámetro del agujero del Eje	20 mm
Longitud del cubo	60 mm
Anchura del cuerpo	50 mm
Dureza de la Banda de rodadura (D)	75 Shore D
Tipo de cojinete	6204

RENDIMIENTO

Rendimiento del rodillo	●●●●●
Ruido de movimiento	●●○○○
Desgaste	●●●●●
Resistencia a la corrosión	●●●○○

ATRIBUTOS PRINCIPALES

Nombre del producto	Duratech
Tipo	Aro
Estándar	EN12533 - Ruedas de alta carga
Capacidad de carga a 4 km/h	960 kg
Capacidad de carga a 6 km/h	800 kg
Conductivo eléctrico	No
Inoxidable	No
Capacidad de carga estática	1600 kg
Rango de temperatura (mínimo)	-40 °C
Rango de temperatura (máximo)	80 °C
Peso total	1 kg

DURATECH

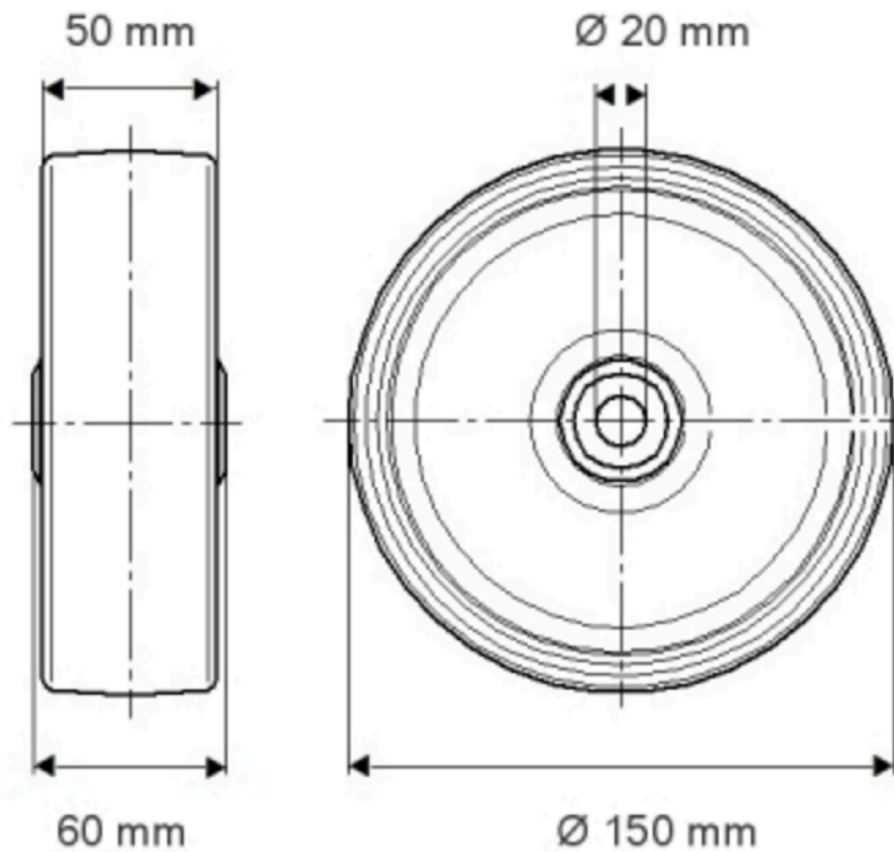
TOP 150x50-Ø20 HL60

EAN 4031582322699

Número de pedido 00801045
Product Drawings



BETTER MOBILITY. BETTER LIFE.



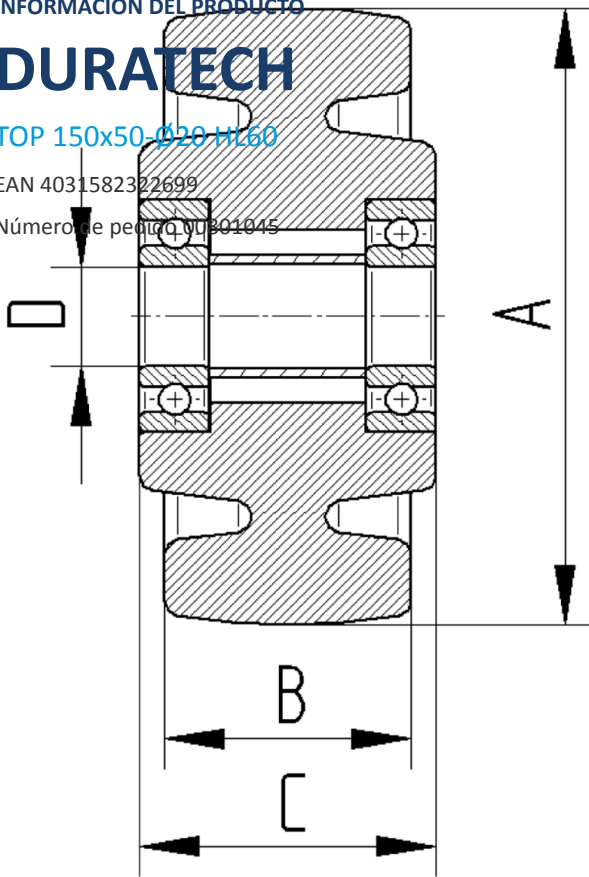
INFORMACIÓN DEL PRODUCTO

DURATECH

TOP 150x50-Ø20 HL60

EAN 4031582322699

Número de pedido MU 801045



BETTER MOBILITY. BETTER LIFE.