

LINEA LIGHT

5920UAP100L51-11 7001/7015

EAN 4031582350616



BETTER MOBILITY. BETTER LIFE.



Afbeelding kan verschillen van het oorspronkelijke product

PRESTATIES

Rolprestaties	● ● ● ● ○ ○
Bewegingsgeluid	● ● ● ● ○ ○
Verloop	● ● ● ● ○ ○
Corrosieweerstand	● ● ● ● ○ ○

KERNKENMERKEN

Productnaam	Linea light
Type	Zwenkwiel
Standaard	EN12528 - Meubelwielen
Draagvermogen bij 3 km/u	100 kg
Elektrisch geleidend	Nee
Roestvrij	Nee
Statisch Draagvermogen	200 kg
Temperatuurbereik (minimaal)	-10 °C
Temperatuurbereik (maximaal)	40 °C
Totale hoogte	100 mm
Totale breedte	73 mm
Totaal gewicht	0,38 kg

VORK

Materiaal van de behuizing	Polyamide
Vork Vorm	Dubbele vorkwiel
Zwenklager	Stift, zwenkend
Kleur	Zilvergrijs (RAL7001)
Offset	32 mm
Zwenk radius	88 mm
Uitzwenking	176 mm
Diameter koepel	41 mm

WIEL

Wielkern materiaal	Polyamide
Materiaal loopvlak	Polyurethaan, Gespoten
Lager	Precisiestikogellagers
Kleur loopvlak	Leigrijs (RAL7015)
Kleur Wiel	Leigrijs (RAL7015)
Afdekkapjes	Met afdekkapjes
Diameter	100 mm
Breedte Loopvlak	20 mm
Asgatdiameter	0 mm
Naaflengte	0 mm
Breedte wielkern	20 mm
Hardheid van het loopvlak (A)	92 Shore A

BEVESTIGING

Type bevestiging	Stiftgat voor B10-bevestiging
Diameter boutgat diameter	11 mm



Duitse
OntwerpersClub



Interzum
Award



product
design
award

IF Design
Award

LINEA LIGHT

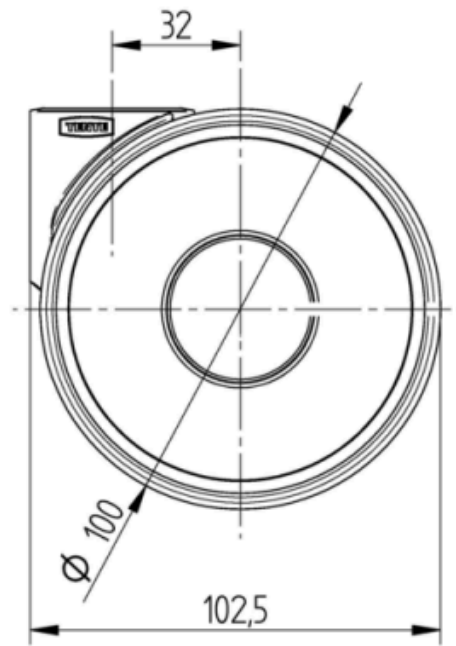
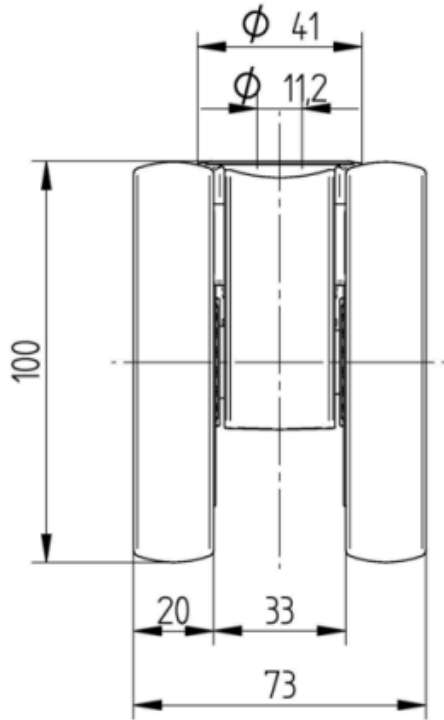
5920UAP100L51-11 7001/7015

EAN 4031582350616

Bestelnummer 00079829
Product Drawings



BETTER MOBILITY. BETTER LIFE.



Duitse
OntwerpersClub



Interzum
Award



product
design
award

IF Design
Award