

# ELASTECH

IFP125x50-Ø25

EAN 4031582319804



BETTER MOBILITY. BETTER LIFE.



Изображение может отличаться от оригинального продукта

## КОЛЕСО

Tread hardness	мягкий
Материал корпуса	Алюминий
Материал протектора	Эластичные шины, без следов, вулканизированные
Подшипник	Прецизионный шариковый подшипник
Защита от проводов	Без защиты резьбы
Диаметр	125 mm
Ширина Протектор	50 mm
Диаметр отверстия Ось	25 mm
Длина хаба	60 mm
Твердость Протектор (A)	68 Береговая A

## ПРОИЗВОДИТЕЛЬНОСТЬ

Производительность рулона	● ● ● ● ○ ○
Шум движения	● ● ● ● ○ ○
Исчезновение	● ● ● ● ○ ○
Устойчивость к коррозии	● ● ● ● ○ ○

## ОСНОВНЫЕ АТРИБУТЫ

Название продукта	Elastech
Тип	Колесо
Стандартный	EN12532 - Транспортировочное оборудование
Грузоподъемность при 4 км/ч	300 kg
Грузоподъемность при 6 км/ч	240 kg
Электропроводящий	Нет
Нержавеющая сталь	Нет
Грузоподъемность статическая	600 kg
Диапазон температур (минимальный)	-20 °C
Диапазон температур (максимальный)	85 °C
Общий вес	0,84 kg

# ELASTECH

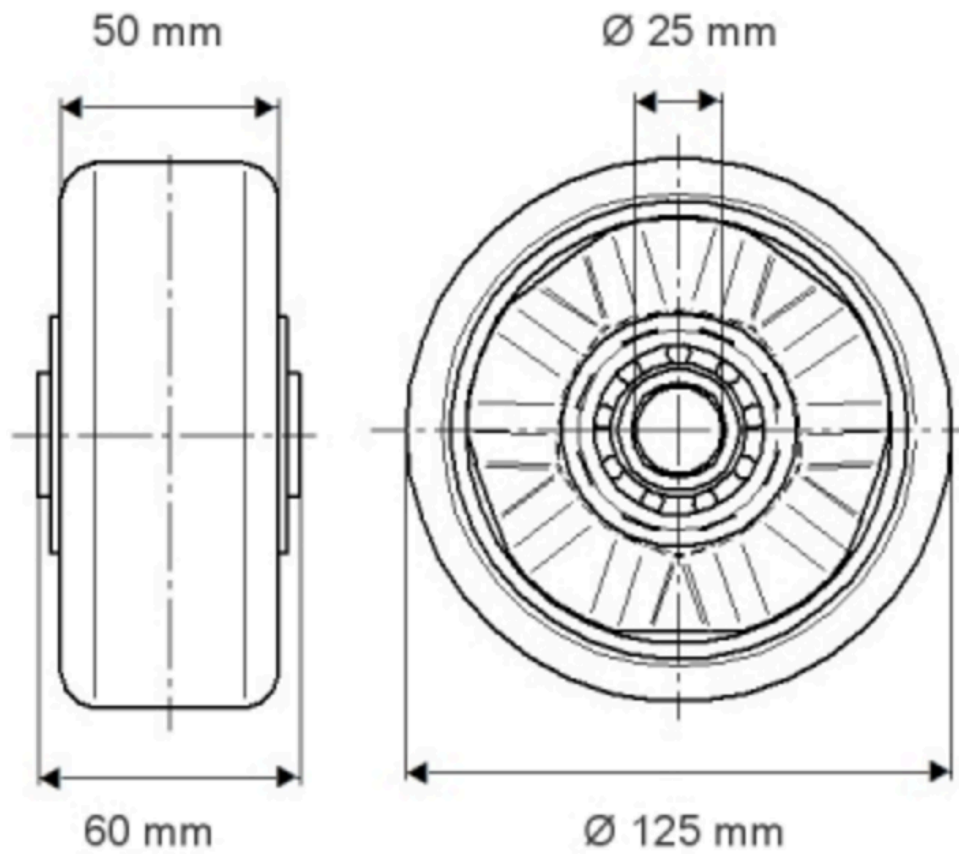
IFP125x50-Ø25

EAN 4031582319804

Номер заказа 00830807  
Product Drawings



BETTER MOBILITY. BETTER LIFE.



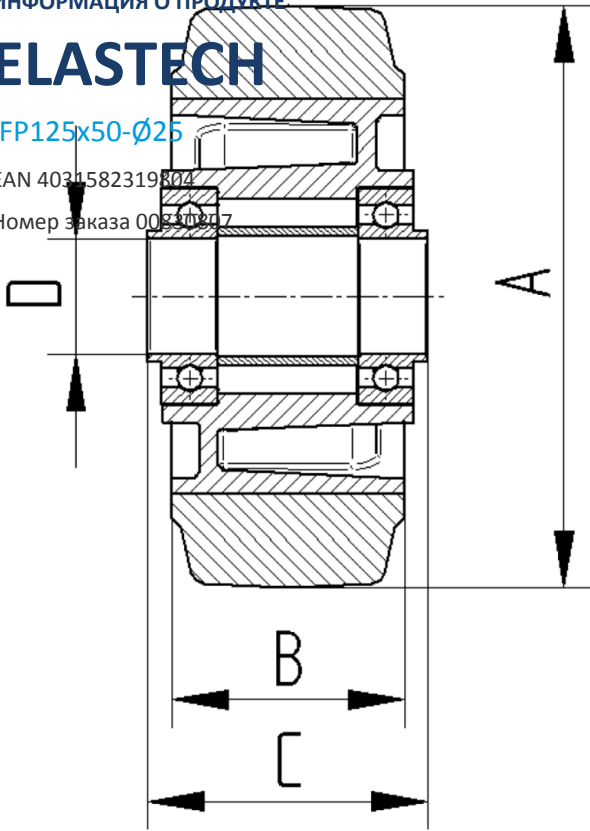
ИНФОРМАЦИЯ О ПРОДУКТЕ

# ELASTECH

IFP125x50-Ø25

EAN 4031582319804

Номер заказа 00340817



BETTER MOBILITY. BETTER LIFE.