

## LINEA

5940XSP125R05-22 RAL9002

EAN 4031582352009



BETTER MOBILITY. BETTER LIFE.



Obrázek se může lišit od původního produktu

## VÝKON

Valivý odpor	● ● ● ● ●
Hlučnost	● ● ● ○ ○
Opotřebení	● ● ● ● ○
Odolné vůči korozi	● ● ● ● ○

## ZÁKLADNÍ ATRIBUTY

Název produktu	Linea
Typ	Otočné Kolečko
Norma	EN12530 – Kolečka zařízení
Nosnost 3 km/h	130 kg
Elektrické vodivé	✓
Statická Nosnost	260 kg
Rozsah teploty (minimální)	-10 °C
Teplotní rozsah (maximální)	40 °C
Celková výška	145 mm
Stavební výška	82 mm
Celková hmotnost	0,96 kg

## KOLO

Materiál středu	Polyamid, elektricky vodivý
Materiál běhounu	Polyuretan, Vstříknuty, elektricky vodivý
Ložisko	Přesné kuličkové ložisko
Ochranná krytka	S ložiskovým pouzdrem
Průměr	125 mm
Šířka Běhoun	20 mm
Tvrdost Běhoun (A)	92 Obuv A

## UCHYCENÍ

Materiál	Polyamid
Tvar Vidlice	Uchycení dvou Kolo
Otočné ložisko	Přesné kuličkové ložisko
Barva vidlice	Šedá bílá (RAL9002)
Vyosení	40 mm
Poloměr otáčení	109 mm
Průměr otáčení	218 mm
Poloměr otáčení	52 mm

## MONTÁŽ

Typ uchycení	Pevný Přírubový čep kulatý
Průměr čepu	22 mm
Délka čepu	40 mm

Návrhář klub  
DeutscherOcenění  
Interzum  
AwardOcenění IF  
Design  
Award

# LINEA

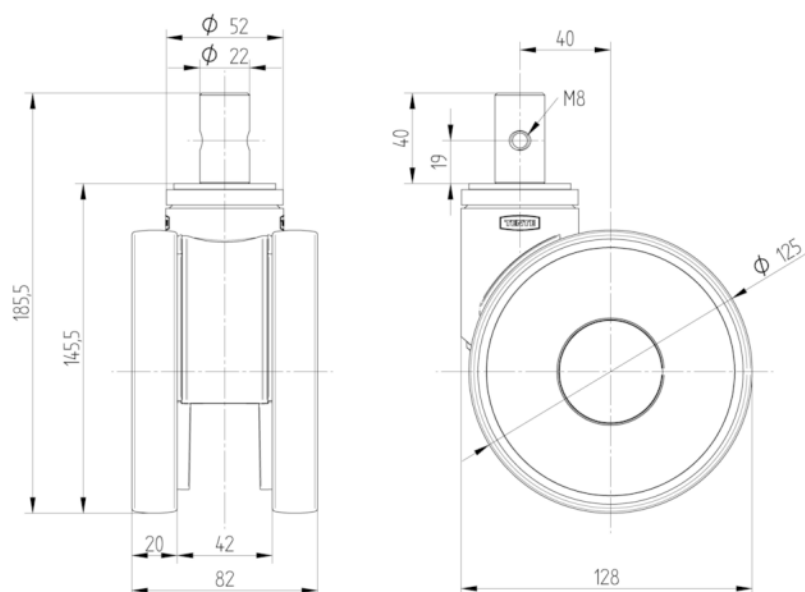
5940XSP125R05-22 RAL9002

EAN 4031582352009



BETTER MOBILITY. BETTER LIFE.

## TECHNICKÉ VÝKRESY



Návrhář klub  
Deutscher



Ocenění  
Interzum  
Award



Ocenění IF  
Design  
Award