

INTEGRAL TWIN

2946UAP150R26-28S45 D 9002 4XM8

EAN 4031582302622

Номер заказа 00035803



BETTER MOBILITY. BETTER LIFE.



Изображение может отличаться от оригинального продукта

ПРОИЗВОДИТЕЛЬНОСТЬ

Производительность рулона ●●●●●

Шум движения ●●●○○

Исчезновение ●●●●○

Устойчивость к коррозии ●●●○○

ОСНОВНЫЕ АТРИБУТЫ

Название продукта	Integral twin
Тип	Поворотное Колесная опора с центральным Общей тормоз
Стандартный	EN12531 - Больничные подставки для кроватей
Грузоподъемность при 3 км/ч	150 kg
Грузоподъемность при 4 км/ч	150 kg
Грузоподъемность статическая	450 kg
Диапазон температур (минимальный)	-25 °C
Диапазон температур (максимальный)	80 °C
Общая высота	175 mm
Общая ширина	75 mm
Общий вес	1,421 kg

Сертификация Протестировано и контролируется TÜV Süd



Немецкая награда за Дизайн



Награда Red Dot Дизайн Award

КОЛЕСО

Материал корпуса	Полиамид
Материал протектора	Полиуретан, Инжекционный
Подшипник	Прецизионный шариковый подшипник
Цвет Колесо	Серый белый (RAL9002)
Защита от проводов	С защитой резьбы
Диаметр	150 mm
Ширина Протектор	15 mm
Ширина тела	15 mm
Твердость Протектор (A)	92 Береговая A
Твердость Протектор (D)	42 Береговая D

КРОНШТЕЙН

Материал	Стальной лист, средний
Форма Вилы	Кронштейн сдвоенного Колесо
Поворотный узел	Прецизионный шариковый подшипник
Цвет	Серый белый (RAL9002)
Офсет (Смещение)	45 mm
Радиус поворота	124 mm
Поворотное соединение	248 mm
Диаметр купола	70 mm

ФИТИНГ

Тип фитинга	Стержень с Кулачковое отверстие для профильных стержней
Диаметр Болт	28 mm
Длина Болт	96 mm
Положение резьбы Болт	19 mm
Количество монтажных отверстий Болт	4

INTEGRAL TWIN

2946UAP150R26-28S45 D 9002 4XM8

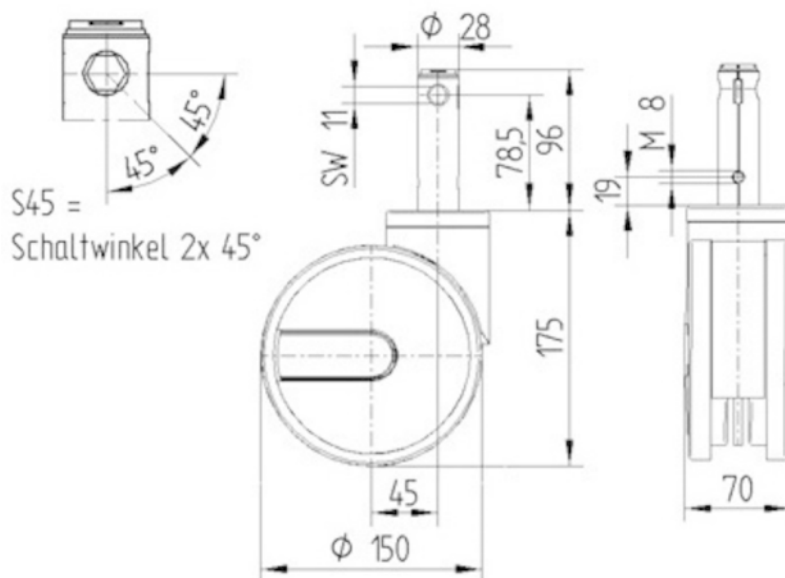
EAN 4031582302622

Номер заказа 00035803



BETTER MOBILITY. BETTER LIFE.

ТЕХНИЧЕСКИЕ ЧЕРТЕЖИ



Немецкая
награда за
Дизайн



Награда Red
Dot Дизайн
Award