

DURATECH

МОР 160x50-Ø30

EAN 4031582320046



BETTER MOBILITY. BETTER LIFE.



Зображення може відрізнятися від оригінального продукту

КОЛЕСО

Матеріал тіла	Поліамід , надзвичайно важкий
Матеріал протектору	Ідентичність з корпусом Колесо
Носіння	Прецизійний кульковий підшипник
Колір Колесо	Природний білий
Захист різьби	Без різьби
Діаметр	160 mm
Протектор	50 mm
Діаметр отвору Вісь	30 mm
Довжина хаба	60 mm
Ширина тіла	50 mm
Твердість Протектор (D)	75 Прибережна D
Тип підшипника	6306

ЕФЕКТИВНІСТЬ

Продуктивність рулону	● ● ● ● ●
Шум руху	● ● ● ○ ○
Атритация	● ● ● ● ●
Стійкість до корозії	● ● ● ○ ○

ОСНОВНІ АТРИБУТИ

Назва продукту	Duratech
Тип	Колесо
Стандартний	EN12533 — Колісні опори для великих навантажень
ОбВантажопідйомність 4 км/год	2700 kg
ОбВантажопідйомність 6 км/год	2250 kg
Електропровідність	Ні
Нержавіюча сталь	Ні
Статичний Вантажопідйомність	4500 kg
Діапазон температур (мінімальний)	-40 °C
Діапазон температур (максимальний)	80 °C
Загальна вага	1,62 kg

DURATECH

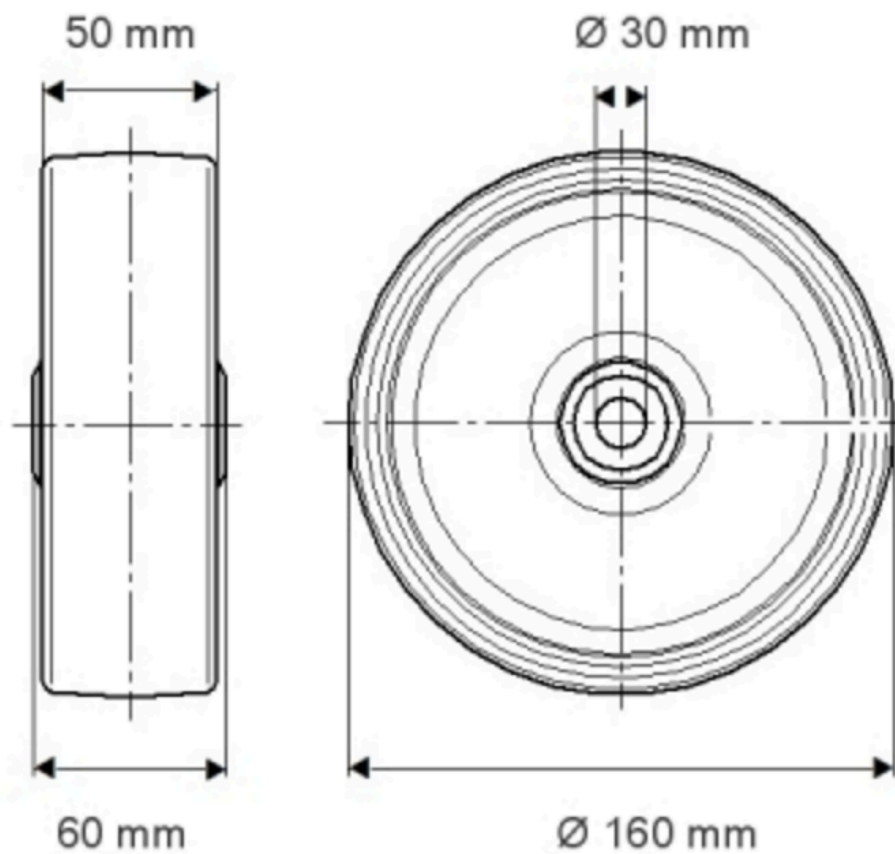
МОР 160x50-Ø30

EAN 4031582320046

Номер замовлення 00801261
Product Drawings



BETTER MOBILITY. BETTER LIFE.



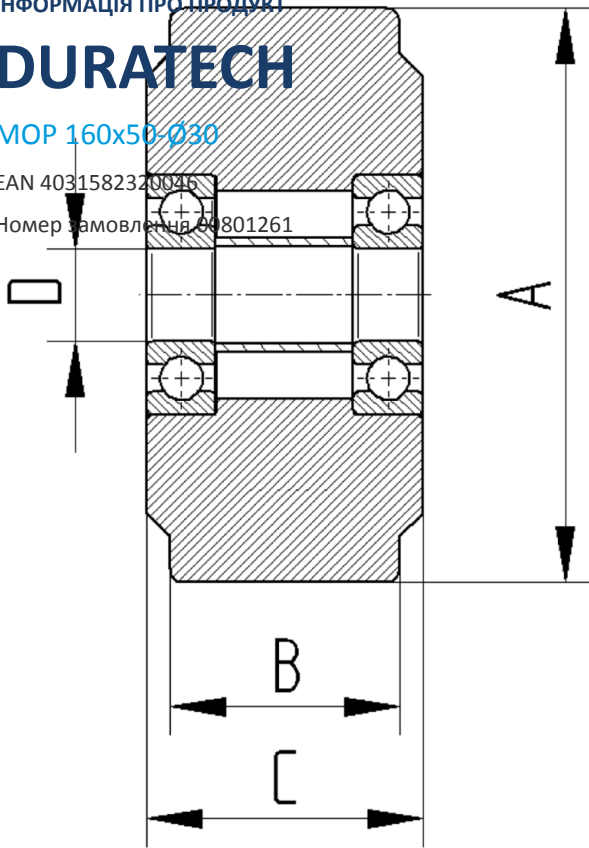
ІНФОРМАЦІЯ ПРО ПРОДУКТ

DURATECH

MOP 160x50-Ø30

EAN 4031582320046

Номер замовлення 04801261



BETTER MOBILITY. BETTER LIFE.