

# INTEGRAL TWIN

2946UAP150R36-32S30 D 9002 4XM6

EAN 4031582302639

Número de comanda 0003272000



BETTER MOBILITY. BETTER LIFE.



La imatge pot diferir del producte original.

## ACTUACIÓ

Actuació Roll ●●●●●

El soroll del moviment ●●●○○

Atràcia ●●●●○

Resistència a a la corrosió ●●●○○

## ATRIBUCIONS BÀSIQUES

Nom del producte	Integral twin
Tipus	Rueda giratoria con central, Freno total
Tracidad de carga a 3 km/h	150 kg
Tracidad de carga a 4 km/h	150 kg
Tracidad de carga estàtica	450 kg
Temperatura (mínim)	-25 °C
Temperatura màxima (màxim)	80 °C
Alçada total	175 mm
Àmplia general	75 mm
Pes total	1,421 kg
Certificació	Assaig i seguiment de TÜV Süd

## RODA

Material corporal	Poliàmida
Material de la banda de rodadura	Poliuretà, Injectat
El Bearing	Rodament de boles de precisió
Roda de color	El blanc gris (RAL9002)
Protectors de fil	Amb la guardaespallles
Diametralització	150 mm
Banda de rodadura ample	15 mm
Corporació ample	15 mm
La duresa del Banda de rodadura (A)	92 Shore A
La duresa del Banda de rodadura (D)	42 Shore D

## SUPORT

Material	Placa d'acer, mitjà
Forquilla Forma	Suport Twin Roda
Scamiento giratorio	Rodament de boles de precisió
Color	El blanc gris (RAL9002)
Desplaçament	45 mm
Scio de giro	124 mm
Sterferencia de giro	248 mm
Dome Dictel	70 mm

## FITACIÓ

Tipus de Fitting	Espiga amb Scjero de leva per a barres de perfil, Versió curta
Pern Diamant	32 mm
Pern Longitud	51 mm
Posició Pern	7 mm
Pern muntant la quantitat de forats	4



Premi Alemany de Disseny



Premi Red Dot Disseny Award

# INTEGRAL TWIN

2946UAP150R36-32S30 D 9002 4XM6

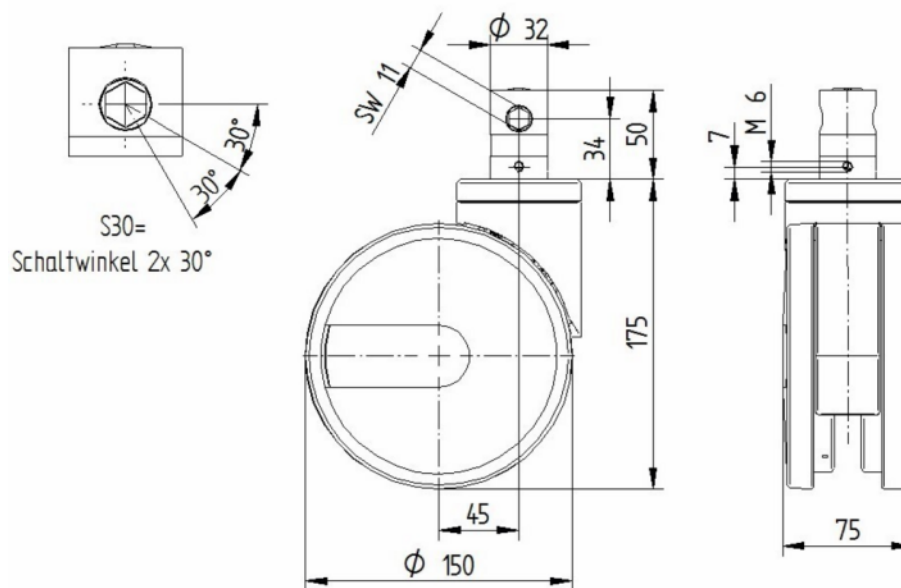
EAN 4031582302639

Número de comanda 0003272000



BETTER MOBILITY. BETTER LIFE.

## DIBUIXOS TÈCNICS



Premi Alemany  
de Disseny



Premi Red Dot  
Disseny  
Award