

# LINEA SAFETY

592DUAP100L51-11 7001/7015

EAN 4031582399363



BETTER MOBILITY. BETTER LIFE.



Изображение может отличаться от оригинального продукта

## ПРОИЗВОДИТЕЛЬНОСТЬ

Производительность рулона	● ● ● ● ○
Шум движения	● ● ● ● ○
Исчезновение	● ● ● ● ○
Устойчивость к коррозии	● ● ● ● ○

## ОСНОВНЫЕ АТРИБУТЫ

Название продукта	Linea safety
Тип	Автоматическая система блокировки
Стандартный	EN12528 - Мебельные колесные опоры
Грузоподъемность при 3 км/ч	100 kg
Электропроводящий	Нет
Нержавеющая сталь	Нет
Грузоподъемность статическая	200 kg
Диапазон температур (минимальный)	-20 °C
Диапазон температур (максимальный)	60 °C
Общая высота	100 mm
Общая ширина	73 mm
Общий вес	0,41 kg

## КРОНШТЕЙН

Материал корпуса	Полиамид
Форма Вилы	Кронштейн сдвоенного Колесо
Поворотный узел	Стержень, поворотный
Цвет	Серебристо-серый (RAL7001)
Офсет (Смещение)	32 mm
Радиус поворота	88 mm
Поворотное соединение	176 mm
Диаметр купола	41 mm

## КОЛЕСО

Материал корпуса	Полиамид
Материал протектора	Полиуретан, Инжекционный
Подшипник	Прецизионный шариковый подшипник
Цвет Протектор	Сланцево-серый (RAL7015)
Цвет Колесо	Сланцево-серый (RAL7015)
Защита от проводов	С защитой резьбы
Диаметр	100 mm
Ширина Протектор	20 mm
Диаметр отверстия Ось	0 mm
Длина хаба	0 mm
Ширина тела	20 mm
Твердость Протектор (A)	92 Береговая A

## ФИТИНГ

Тип фитинга	Глухое отверстие для фитинга B10
Диаметр отверстия Болт	11 mm

Deutscher  
Konstruktor  
ClubПремия  
Interzum  
Awardproduct  
design  
awardНаграда  
за  
Дизайн  
IF

# LINEA SAFETY

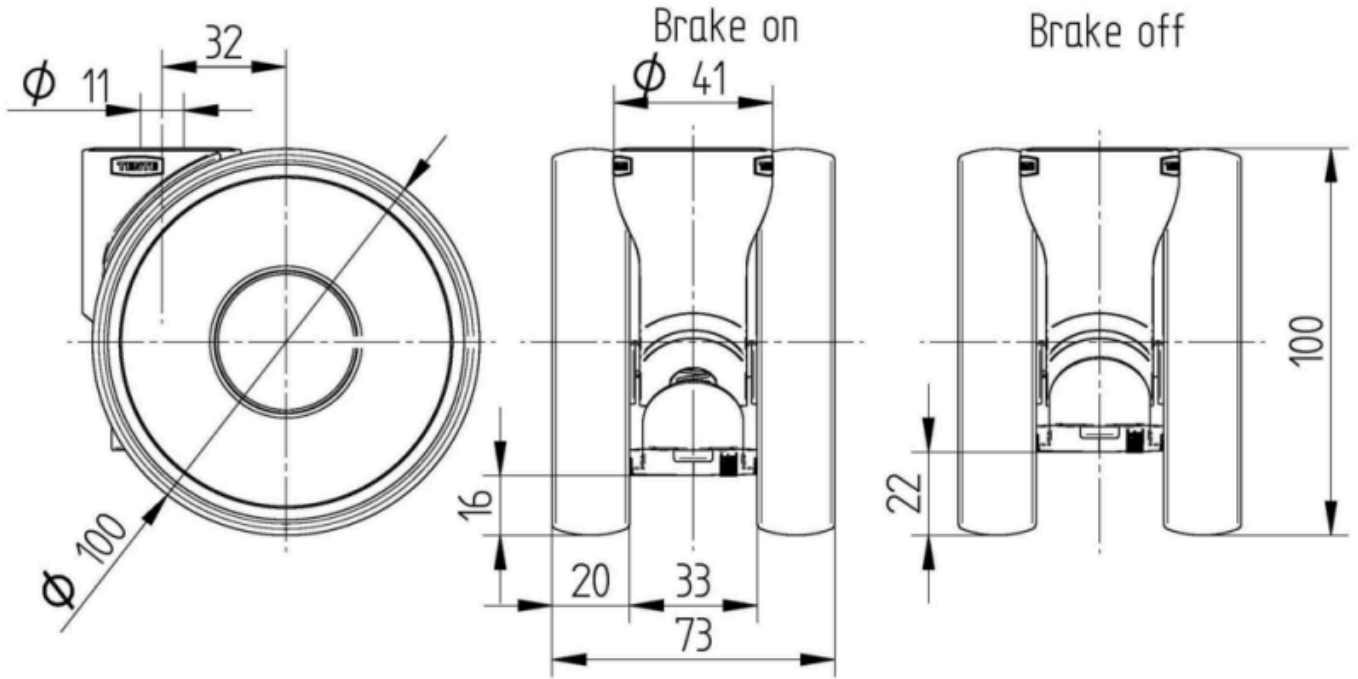
592DUAP100L51-11 7001/7015

EAN 4031582399363

Номер заказа 00771682  
Product Drawings



BETTER MOBILITY. BETTER LIFE.



Deutscher  
Konstruktor  
Club



Премия  
Interzum  
Award



product  
design  
award

Награда  
за  
Дизайн  
IF