

LINEA CLINIC

5944UAC125R36-34XS S30

EAN 4031582359978



BETTER MOBILITY. BETTER LIFE.



Bild kann vom Originalprodukt abweichen

PERFORMANCE

Laufverhalten	● ● ● ● ●
Fahrgeräusch	● ● ● ○ ○
Abrieb	● ● ● ● ○
Korrosionsbeständigkeit	● ● ● ● ○

HAUPTMERKMALE

Produktname	Linea clinic
Typ	Lenkrolle mit Zentral-, Total- oder Richtungsfeststeller
Norm	ähnlich EN12531 - Krankenbettenrollen
Tragfähigkeit bei 3 km/h	150 kg
Tragfähigkeit bei 4 km/h	150 kg
Rostfrei	✓
Statische Tragfähigkeit	300 kg
Temperaturbereich (Minimum)	-20 °C
Temperaturbereich (Maximum)	80 °C
Bauhöhe	130 mm
Gesamtbreite	71 mm
Gesamtgewicht	0,898 kg

Zertifikat Getestet und überwacht durch TÜV Süd



Deutscher Designer Club



Interzum Award



IF Design Award

RAD

Material des Radkörpers	Polyamid
Material der Lauffläche	Polyurethan, gespritzt
Lager	Präzisionskugellager, Rostfrei
Fadenschutz	Mit Fadenschutz
Durchmesser	125 mm
Breite der Lauffläche	15 mm
Härte der Lauffläche (A)	92 Shore A

GEHÄUSE

Material	Polyamid
Gabelform	Doppelrollen-Gehäuse
Schwenklager	Präzisionskugellager
Ausladung	40 mm
Schwenkradius	102,5 mm
Störkreis	205 mm

BEFESTIGUNG

Befestigungsart	Zapfen mit segment-arretiertem Schaltnocken, kurz
Zapfen Durchmesser	32 mm
Zapfenlänge	42 mm
Hinweis	Waschbare Betten müssen vom Hersteller des Krankenhausbetts im Befestigungsbereich abgedichtet werden.

LINEA CLINIC

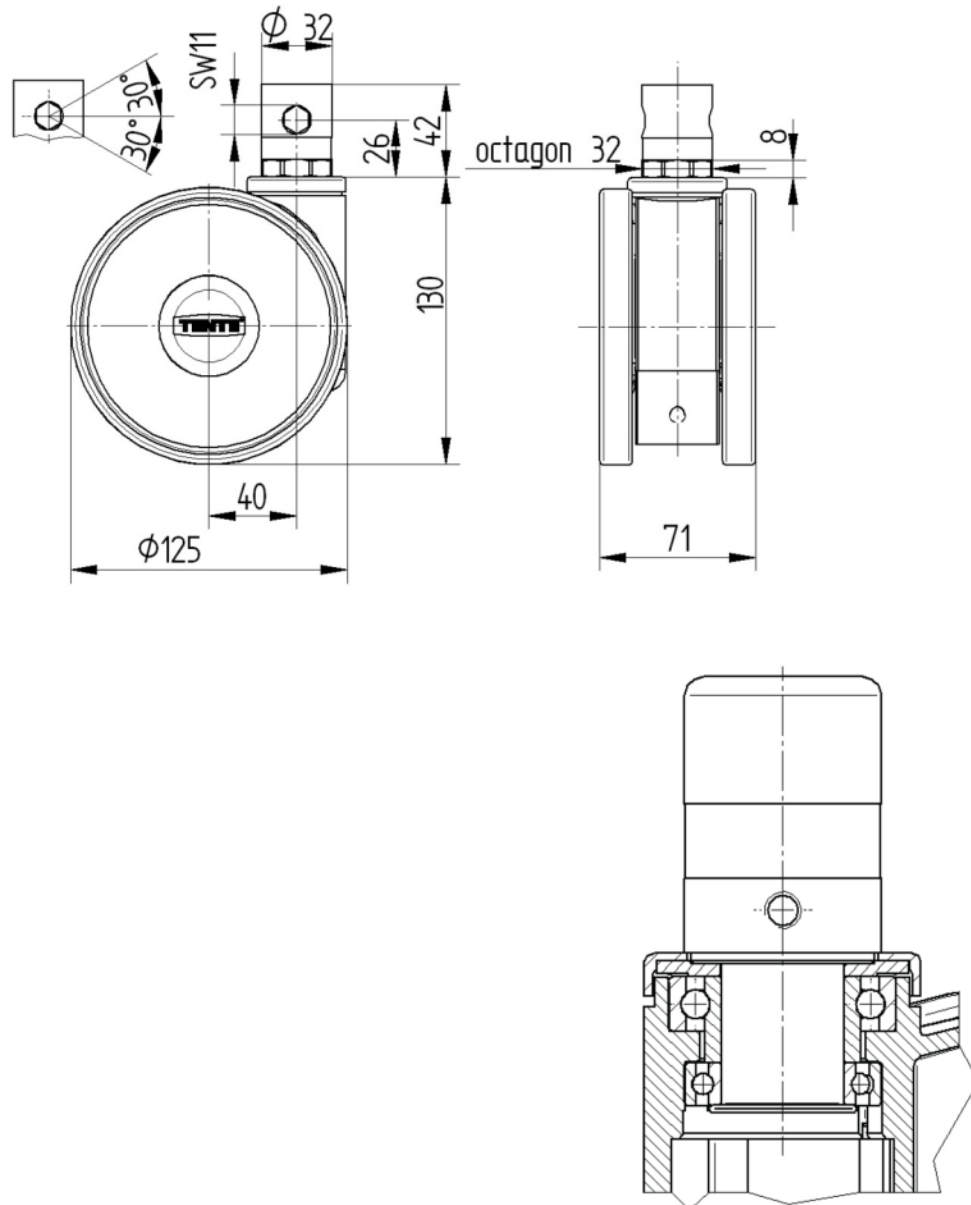
5944UAC125R36-34XS S30

EAN 4031582359978



BETTER MOBILITY. BETTER LIFE.

TECHNISCHE ZEICHNUNGEN



Deutscher
Designer
Club



Interzum
Award



IF
Design
Award