

LINEA CLINIC

5946UAC150R36-34XS S27 SAFETY OH155

EAN 4031582412796



BETTER MOBILITY. BETTER LIFE.



Obrázek se může lišit od původního produktu

VÝKON

Valivý odpor ●●●●●

Hlučnost ●●●○○

Opotřebení ●●●●○

Odolné vůči korozi ●●●●○

ZÁKLADNÍ ATRIBUTY

Název produktu	Linea clinic
Typ	Otočné Kolečko s centrálním , Totální brzda
Norma	podobná EN12531 - Kolečka nemocničních lůžek
Nosnost 3 km/h	150 kg
Nosnost 4 km/h	150 kg
Nerezové	✓
Statická Nosnost	300 kg
Rozsah teploty (minimální)	-10 °C
Teplotní rozsah (maximální)	40 °C
Celková výška	155 mm
Stavební výška	71 mm
Celková hmotnost	1,061 kg

Certifikace Testováno a monitorováno
pomocí TÜV SüdNávrhář klub
DeutscherOcenění
Interzum
AwardOcenění IF
Design
Award

KOLO

Materiál středu	Polyamid
Materiál běhounu	Polyuretan, Vstříknuty
Ložisko	Přesné kuličkové ložisko, Nerezové
Ochranná krytka	S ložiskovým pouzdem
Průměr	150 mm
Šířka Běhoun	15 mm
Tvrdost Běhoun (A)	92 Obuv A

UCHYCENÍ

Materiál	Polyamid
Tvar Vidlice	Uchycení dvou Kolo
Otočné ložisko	Přesné kuličkové ložisko
Vyosení	47,5 mm
Poloměr otáčení	122,5 mm
Průměr otáčení	254 mm

MONTÁŽ

Typ uchycení	Přírubový čep s spínací vačka pro profilové tyče, krátká Verze
Průměr čepu	32 mm
Délka čepu	42 mm
Informace	Omyvatelná lůžka musí být v místě montáže Zapečetěné výrobce nemocničního lůžka.

LINEA CLINIC

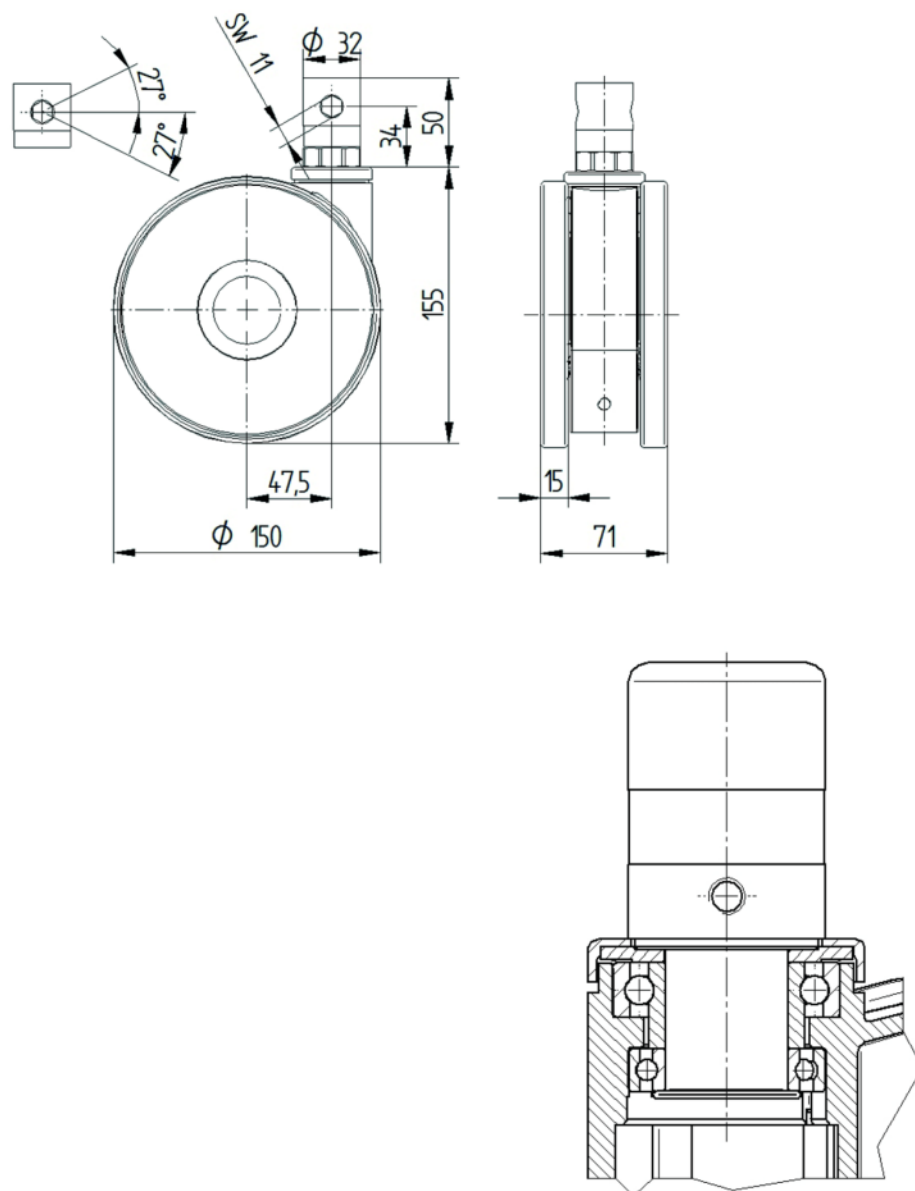
5946UAC150R36-34XS S27 SAFETY OH155

EAN 4031582412796



BETTER MOBILITY. BETTER LIFE.

TECHNICKÉ VÝKRESY



Návrhář klub
Deutscher



Ocenění
Interzum
Award



Ocenění IF
Design
Award