

DURATECH

MOP 200x50-Ø35 HL60

EAN 4031582320053



BETTER MOBILITY. BETTER LIFE.



Obrázek se může lišit od původního produktu

KOLO

Materiál středu	Polyamid, velmi těžký
Materiál běhounu	Identické s tělem Kolo
Ložisko	Přesné kuličkové ložisko
Barva Kola	Přírodní bílá
Ochranná krytka	Bez pouzdra
Průměr	200 mm
Šířka Běhoun	50 mm
Průměr otvoru pro Šroub	35 mm
Délka náboje	60 mm
Šířka středu kola	50 mm
Tvrdość Běhoun (D)	75 Shore D
Typ ložiska	6307

VÝKON

Valivý odpor	● ● ● ● ●
Hlučnost	● ● ○ ○ ○
Opotřebení	● ● ● ● ●
Odolné vůči korozi	● ● ● ○ ○

ZÁKLADNÍ ATRIBUTY

Název produktu	Duratech
Typ	Kolo
Norma	EN12533 – Heavy duty kolečka
Nosnost 4 km/h	3360 kg
Nosnost 6 km/h	2800 kg
Elektrické vodivé	Ne
Nerezové	Ne
Statická Nosnost	5600 kg
Rozsah teploty (minimální)	-40 °C
Teplotní rozsah (maximální)	80 °C
Celková hmotnost	2,58 kg

DURATECH

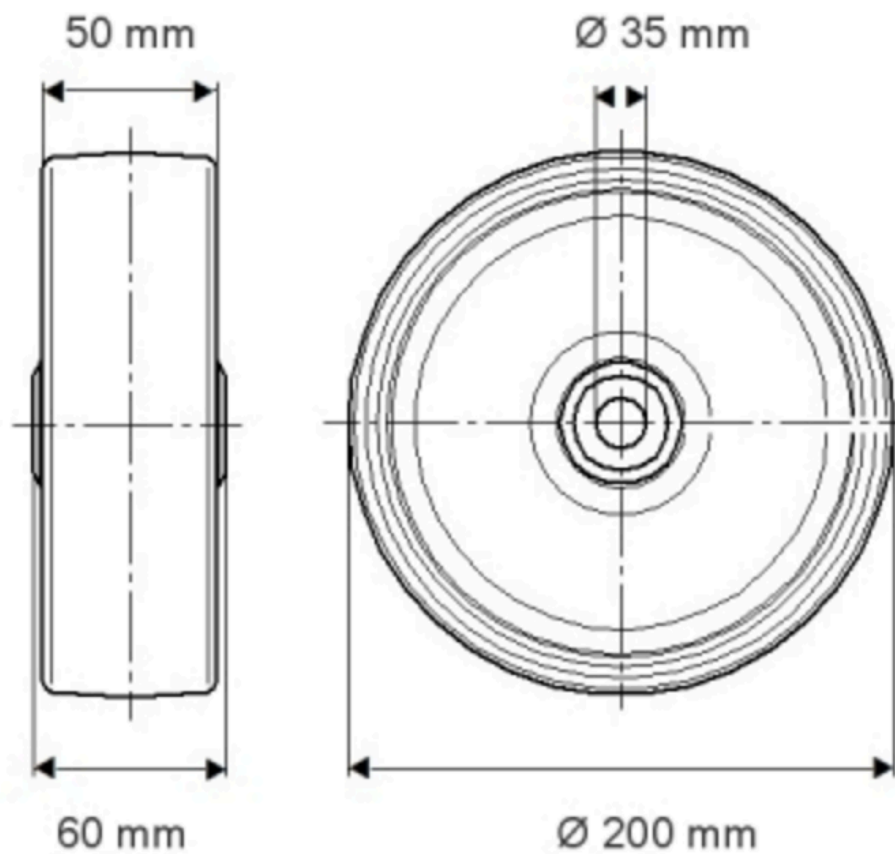
MOP 200x50-Ø35 HL60

EAN 4031582320053

Objednáací číslo 00801262
Product Drawings



BETTER MOBILITY. BETTER LIFE.



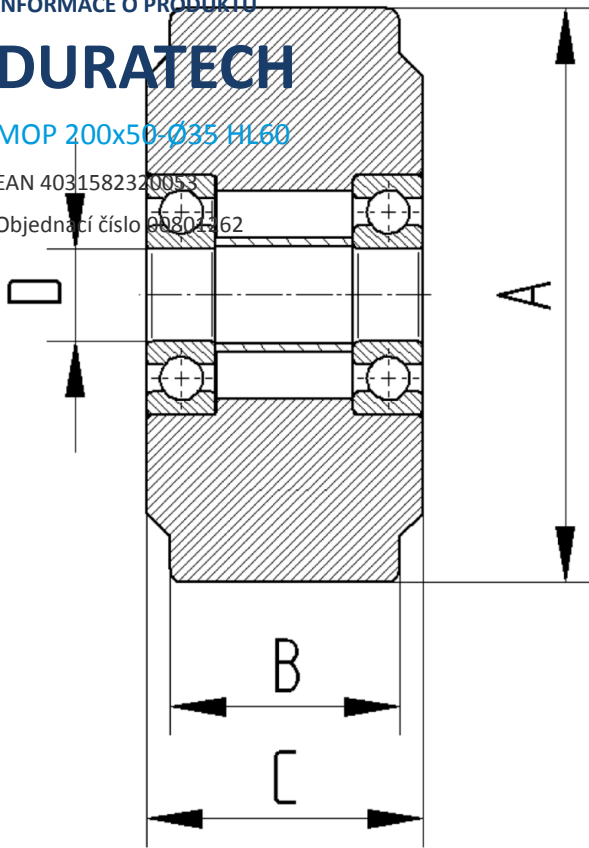
INFORMACE O PRODUKTU

DURATECH

MOP 200x50-Ø35 HL60

EAN 4031582320053

Objednáací číslo 0807462



BETTER MOBILITY. BETTER LIFE.