

LINEA LIGHT

5925UAP075L51-10 7001/3000/7015

EAN 4031582357684
Bestelnummer 00770571



BETTER MOBILITY. BETTER LIFE.



Afbeelding kan verschillen van het oorspronkelijke product

PRESTATIES

Rolprestaties	● ● ● ● ●
Bewegingsgeluid	● ● ● ● ●
Verloop	● ● ● ● ●
Corrosieweerstand	● ● ● ● ●

KERNKENMERKEN

Productnaam	Linea light
Type	Zwenkwiel met wielrem
Standaard	EN12528 - Meubelwielen
Draagvermogen bij 3 km/u	100 kg
Statisch Draagvermogen	200 kg
Temperatuurbereik (minimaal)	-20 °C
Temperatuurbereik (maximaal)	60 °C
Totale hoogte	75,5 mm
Totale breedte	55 mm
Totaal gewicht	0,196 kg

WIEL

Wielkern materiaal	Polyamide
Materiaal loopvlak	Polyurethaan, Gespoten
Lager	Precisie kogellagers
Kleur loopvlak	Leigrijs (RAL7015)
Kleur Wiel	Leigrijs (RAL7015)
Afdekkapjes	Met afdekkapjes
Diameter	75 mm
Breedte Loopvlak	15 mm
Asgatdiameter	0 mm
Naaflengte	0 mm
Breedte wielkern	15 mm
Hardheid van het loopvlak (A)	92 Shore A

VORK

Materiaal	Polyamide
Vork Vorm	Dubbele vorkwiel
Zwenklager	Stift, zwenkend
Kleur	Zilvergrijs (RAL7001)
Offset	23 mm
Zwenk radius	81 mm
Uitzwenking	162 mm
Diameter koepel	30 mm

BEVESTIGING

Type bevestiging	Stiftgat voor B10-bevestiging
Diameter boutgat diameter	10 mm



Duitse OntwerpersClub



Interzum Award



IF Design Award

LINEA LIGHT

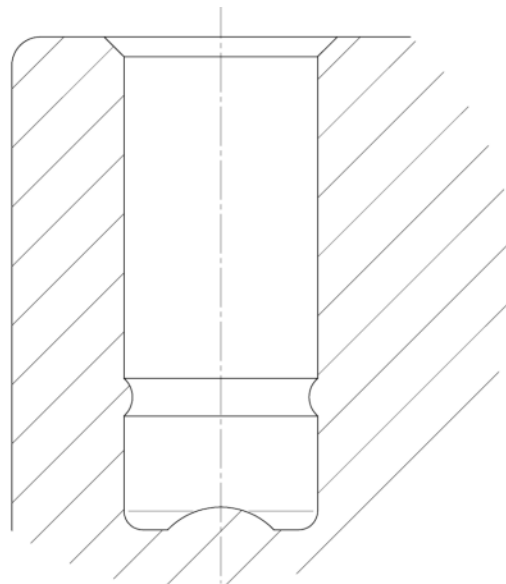
5925UAP075L51-10 7001/3000/7015

EAN 4031582357684
Bestelnummer 00770571



BETTER MOBILITY. BETTER LIFE.

TECHNISCHE TEKENINGEN



Duitse
OntwerpersClub



Interzum
Award



IF
Design
Award