

INTEGRAL

2040XSX200R05-28

EAN 4031582341676



BETTER MOBILITY. BETTER LIFE.



La imatge pot diferir del producte original.

ACTUACIÓ

Actuació Roll ●●●○○

El soroll del moviment ●●●○○

Atràcia ●●●○○

Resistència a a la corrosió ●●●○○

ATRIBUCIONS BÀSIQUES

Nom del producte	Integral
Tipus	Rueda giratoria Rueda
Tracidad de carga a 3 km/h	150 kg
Tracidad de carga a 4 km/h	150 kg
Conducció elèctrica	✓
Tracidad de carga estàtica	300 kg
Temperatura (mínim)	-30 °C
Temperatura màxima (màxim)	80 °C
Alçada total	229 mm
Pes total	1,661 kg
Certificació	Assaig i seguiment de TÜV Süd

RODA

Material corporal	Poliàmida, conducció elèctrica
Material de la banda de rodadura	Poliuretà, Injectat, conductor elèctric
El Bearing	Rodament de boles de precisió, Segellat
Protectors de fil	Guàrdia integrada
Diametralització	200 mm
Banda de rodadura ample	35 mm
La duresa del Banda de rodadura (D)	59 Shore D

SUPORT

Material	Placa d'acer, mitjà
Forquilla Forma	Tancat
Scamiento giratorio	Rodament de boles de precisió
Desplaçament	60 mm
Scio de giro	160 mm
Sterferencia de giro	320 mm

FITACIÓ

Tipus de Fitting	Espiga, Roda
Pern Diamant	28 mm
Pern Longitud	45 mm
Col·lecció	Els llits rentables han de ser Segellat a la zona d'ajust pel fabricant de llits de l'hospital.

MÉS INFORMACIÓ

Rentable segons AK-BWA



Premi IF Disseny

Premi Red Dot
Disseny
Award

INTEGRAL

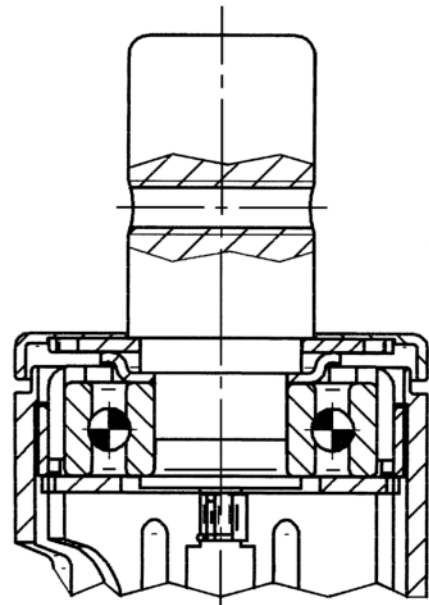
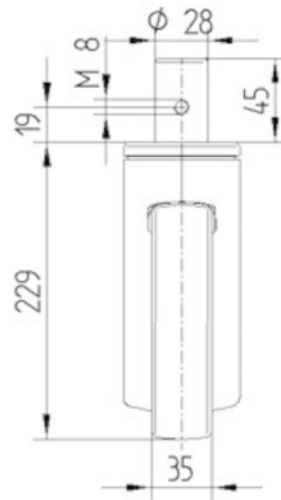
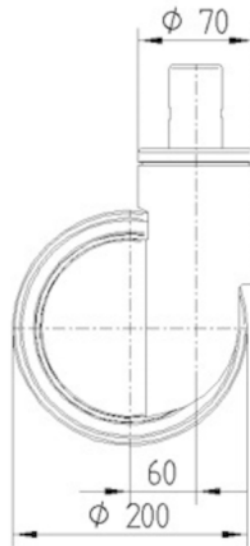
2040XSX200R05-28

EAN 4031582341676



BETTER MOBILITY. BETTER LIFE.

DIBUIXOS TÈCNICS



Premi IF Disseny



Premi Red Dot
Disseny
Award