

ALPHA

3478PVR125P63 CL60 OH161

EAN 4031582306804



BETTER MOBILITY. BETTER LIFE.



이미지는 원래 제품과 다를 수 있습니다.

성능

롤 성능	● ● ● ○ ○
움직임 소음	● ● ● ● ○
내마모성	● ● ● ○ ○
부식방지	● ● ● ○ ○

핵심 속성

제품명	Alpha
하우징 유형	고정 캐스터
표준	EN12532 - 운송 장비
4km/h에서의 적재 용량	100 kg
적재 용량 정적	200 kg
온도 범위(최소)	-20 °C
온도 범위(최대)	60 °C
총높이	161 mm
전체 너비	115 mm
전체 체중	1.305 kg

휠

차체 재질	폴리프로필렌
트레드 재질	단단한 고무 검은색
베어링	롤러 베어링
차축	너트로 고정
휠 색상	그래파이트 블랙(RAL9011)
스레드 가드	스레드가드 없음
직경	125 mm
트레드 폭	37 mm
차체 너비	37 mm
트레드의 경도(A)	80 Shore A

하우징

재료	강판, 무거움
Fork 외형	다양한
색상	파란색 부동태화

피팅

피팅 유형	직사각형 플레이트
플레이트 길이	137 mm
플레이트 너비	115 mm
플레이트 홀 길이(최소)	75 mm
플레이트 홀 길이(최대)	80 mm
플레이트 구멍 너비(최소)	75 mm
플레이트 구멍 너비(최대)	105 mm
플레이트 구멍 직경	11 mm

ALPHA

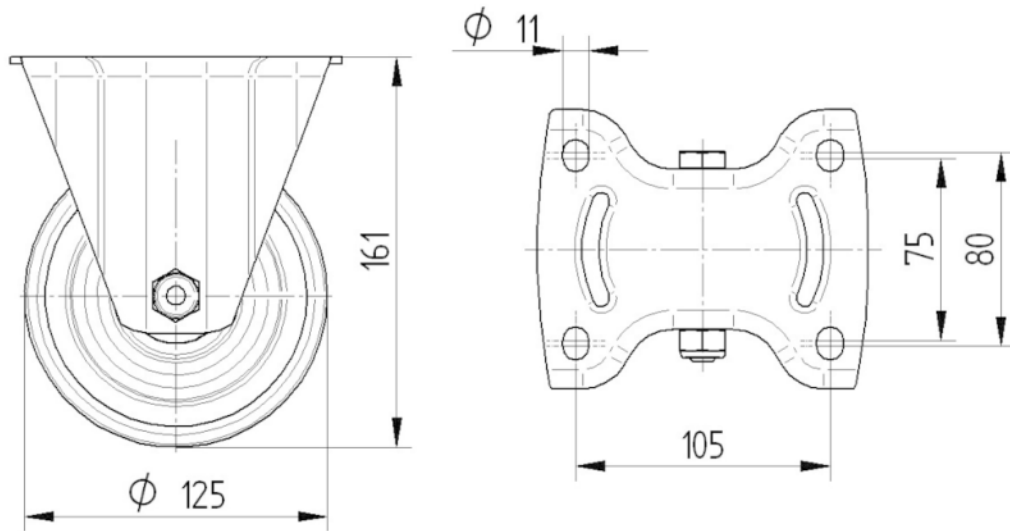
3478PVR125P63 CL60 OH161

EAN 4031582306804



BETTER MOBILITY. BETTER LIFE.

기술 도면



8478UAD125 P63

