

# LEVINA

5377UAP100P50

EAN 4031582369045



BETTER MOBILITY. BETTER LIFE.



Afbeelding kan afwijken van het oorspronkelijke product

## PRESTATIES

Rolprestaties	● ● ● ● ○
Bewegingsgeluid	● ● ● ● ●
Slijtage	● ● ● ● ●
Corrosiebestendigheid	● ● ● ● ●

## KERNKENMERKEN

Productnaam	Levina
Type	Wielen met Totale vergrendeling
Standaard	EN12530 - Hulpmiddelen zwenkwielen
Draagvermogen bij 3 km/h	100 kg
Statisch draagvermogen	200 kg
Temperatuurbereik (minimaal)	-10 °C
Temperatuurbereik (maximaal)	40 °C
Totale hoogte	137 mm
Totaal gewicht	0,55 kg

## WIEL

Materiaal wielkern	Polyamide
Materiaal loopvlak	Polyurethaan, Gespoten
Lagering	Precisie kogellagers
Afdekkapjes	Met draadbeschermer
Diameter	100 mm
Breedte Loopvlak	32 mm
Hardheid van het Loopvlak (D)	40 Shore D

## BEHUIZING

Materiaal	Polyamide
Vork Vorm	Slank
Zwenklager	Twee balraces
Offset	36 mm
Zwenk radius	98 mm
Draaicirkel	196 mm

## FITTING

Type bevestiging	Rechthoekige plaat
Lengte plaat	77 mm
Breedte plaat	67 mm
Lengte plaatgat (minimaal)	56 mm
Lengte plaatgat (maximaal)	61,5 mm
Breedte plaatgat (minimaal)	46,5 mm
Breedte plaatgat (maximaal)	51,5 mm
Diameter plaatgat	8,5 mm

Universele  
Design  
AwardDeutscher  
Ontwerper  
Club

# LEVINA

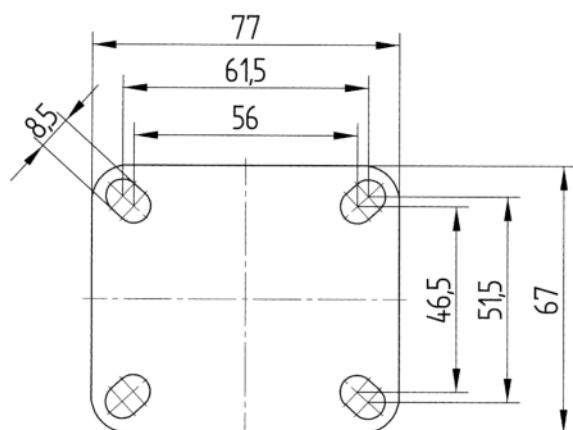
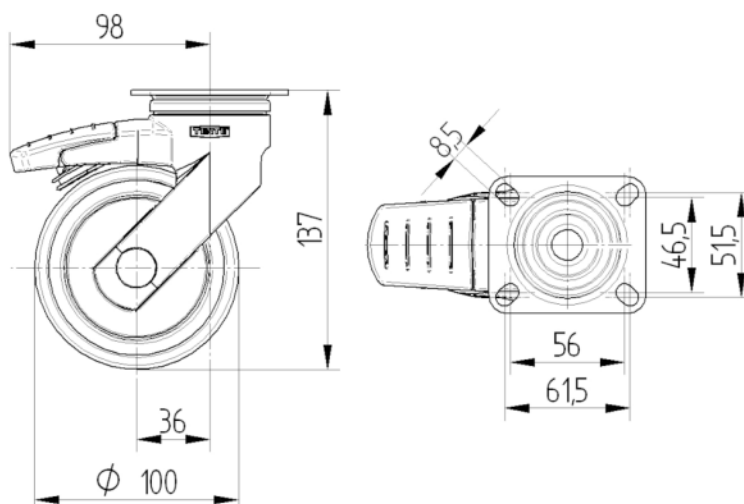
5377UAP100P50

EAN 4031582369045



BETTER MOBILITY. BETTER LIFE.

## TECHNISCHE TEKENINGEN



Universele  
Design  
Award



Deutscher  
Ontwerper  
Club