

LINEA LIGHT

5925UOH065L51-10

EAN 4031582403985



BETTER MOBILITY. BETTER LIFE.



Bild kann vom Originalprodukt abweichen

PERFORMANCE

Laufverhalten	● ● ● ○ ○
Fahrgeräusch	● ● ● ○ ○
Abrieb	● ● ● ○ ○
Korrosionsbeständigkeit	● ● ● ● ○

HAUPTMERKMALE

Produktname	Linea light
Typ	Lenkrolle mit Radfeststeller
Norm	EN12528 - Möbelrollen
Tragfähigkeit bei 3 km/h	50 kg
Statische Tragfähigkeit	100 kg
Temperaturbereich (Minimum)	-10 °C
Temperaturbereich (Maximum)	40 °C
Bauhöhe	68 mm
Gesamtbreite	46 mm
Gesamtgewicht	0,103 kg

RAD

Material des Radkörpers	Polyamid
Material der Lauffläche	Identisch mit Radkörper
Lager	Gleitlager
Fadenschutz	Mit Fadenschutz
Durchmesser	65 mm
Breite der Lauffläche	13,9 mm

GEHÄUSE

Material	Polyamid
Gabelform	Doppelrollen-Gehäuse
Schwenklager	Stift, drehbar
Schwenkradius	67 mm
Störkreis	134 mm
Dom Durchmesser	23 mm

BEFESTIGUNG

Befestigungsart	Blindloch für Bundstift B10
Rückenloch Durchmesser	10 mm



Deutscher
Designer
Club



Interzum
Award



IF
Design
Award

LINEA LIGHT

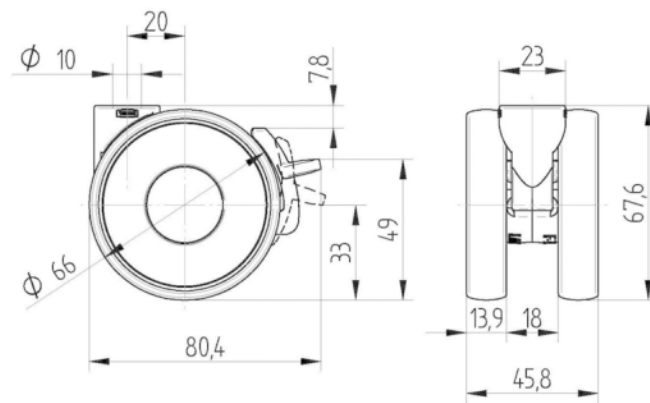
5925UOH065L51-10

EAN 4031582403985



BETTER MOBILITY. BETTER LIFE.

TECHNISCHE ZEICHNUNGEN



Deutscher
Designer
Club



Interzum
Award



IF
Design
Award