

ALPHA

3470POO100P62 RAD NATUR

EAN 4031582406641



BETTER MOBILITY. BETTER LIFE.



L'image peut différer du produit d'origine

PERFORMANCE

Performance du rouleau ●●●○○

Bruit de mouvement ●●●○○

Attrition ●●●●●

Résistance à la corrosion ●●●○○

ATTRIBUTS DE BASE

Nom du produit	Alpha
Type	Roulette pivotante
Standard	EN12532 - Équipement de transport
Capacité de charge à 4 km/h	160 kg
Statique Capacité de charge	320 kg
Plage de température (minimale)	-20 °C
Plage de température (maximale)	60 °C
Hauteur	128 mm
Poids global	0,73 kg

ROUE

Matériau du corps	Polypropylène
Bandage	Identique au corps de Roue
Roulement	Moyeu lisse
Axe	Vissé avec écrou
Pare-fils	Sans protège-filet
Diamètre	100 mm
Largeur du Bandage	36 mm
Dureté du Bandage (D)	65 Shore D

CHAPE

Matériau	Tôle d'acier, lourde
Forme Chape	Galbé
Pivot	Deux courses de balles
Déport	40 mm
Rayon d'encombrement	90 mm
Diamètre d'encombrement	180 mm

RACCORD

Type de raccord	Plaque rectangulaire
Longueur de plaque	105 mm
Largeur de plaque	80 mm
Longueur du trou de plaque (minimale)	77 mm
Longueur du trou de plaque (maximale)	80 mm
Largeur du trou de plaque (maximale)	60 mm
Diamètre du trou de la plaque	9 mm

ALPHA

3470POO100P62 RAD NATUR

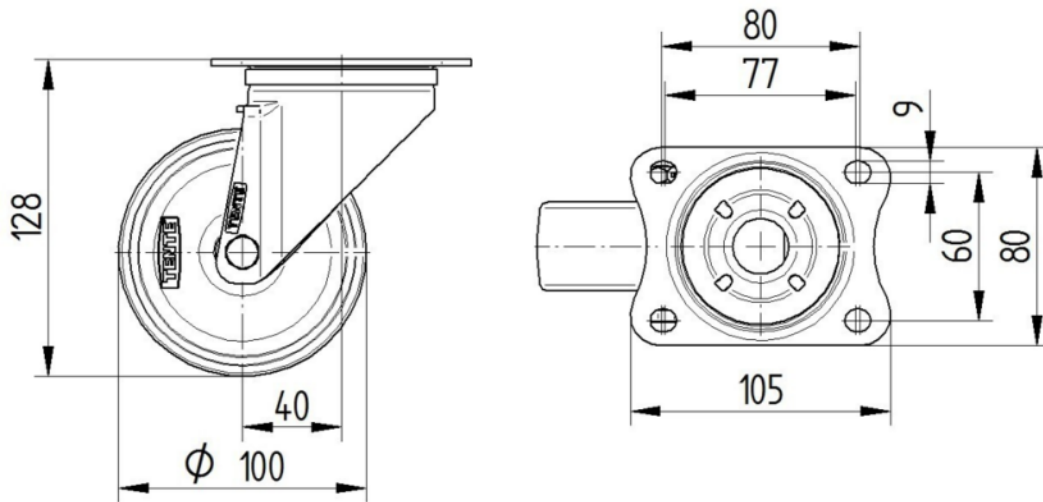
EAN 4031582406641



BETTER MOBILITY. BETTER LIFE.

DESSINS TECHNIQUES

3470U00100P62-neu



Platte 3470-080P62-105x80

