

LINEA LIGHT

5925UAO075L51-10 RAL9002 KICK PEDAL

EAN 4031582377385



BETTER MOBILITY. BETTER LIFE.



Зображення може відрізнятися від оригінального продукту

ЕФЕКТИВНІСТЬ

Продуктивність рулону ●●●○○

Шум руху ●●●○○

Атриція ●●●○○

Стійкість до корозії ●●●○○

ОСНОВНІ АТРИБУТИ

Назва продукту	Linea light
Тип	Поворотний Колісна опора за допомогою Гальмо колеса
Стандартний	EN12528 — Меблеві колісні опори
Обвантажопідйомність 3 км/год	90 kg
Статичний Вантажопідйомність	180 kg
Діапазон температур (мінімальний)	-20 °C
Діапазон температур (максимальний)	60 °C
Загальна висота	75,5 mm
Загальна ширина	55 mm
Загальна вага	0,175 kg

КОЛЕСО

Матеріал тіла	Поліамід
Матеріал протектору	Поліуретан, Інжекційний
Носіння	Підшипник ковзання
Захист різьби	Без різьби
Діаметр	75 mm
Протектор	15 mm
Твердість Протектор (A)	92 Прибережна A

КРОНШТЕЙН

Матеріал	Поліамід
Вила Форма	Кронштейн подвійного Колесо
Поворотний вузол	Стрижень, обертання
Колір	Сіро-білий (RAL9002)
Офсет (Зсув)	23 mm
Радіус повороту	82 mm
Поворотне з'єднання	164 mm
Діаметр ковпачка	30 mm

ВСТАНОВЛЕННЯ

Тип налаштування	Глухий отвір для з'єднання B10
Діаметр Болт отвору Діаметр отвору	10 mm

Deutscher
Konstruktor
ClubНагорода
InterzumIF Дизайн
Award

LINEA LIGHT

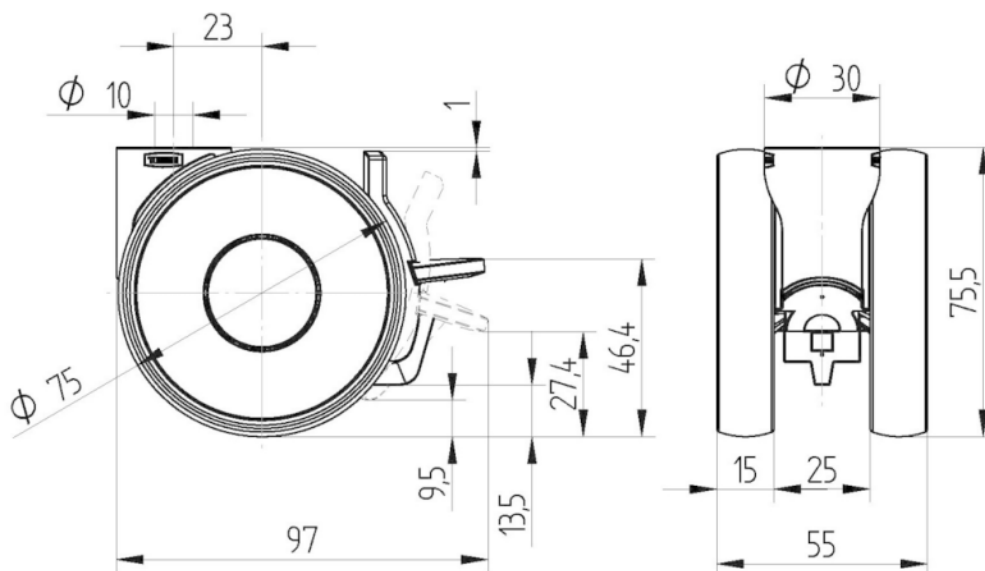
5925UAO075L51-10 RAL9002 KICK PEDAL

EAN 4031582377385



BETTER MOBILITY. BETTER LIFE.

ТЕХНІЧНІ КРЕСЛЕННЯ



Deutscher
Konstruktor
Club



Нагорода
Interzum



IF Дизайн
Award