

# DURATECH

TOO 100x50-Ø20 HL60

EAN 4031582322491



BETTER MOBILITY. BETTER LIFE.



La imagen puede diferir del producto original

## ARO

Material del cuerpo	Poliamida, pesada
Material de la banda de rodadura	Idéntico con cuerpo de Aro
Cojinete	Cojinete liso
Color Aro	Blanco natural
Protectores de hilo	Sin protector de roscas
Diámetro	100 mm
Ancho de Banda de rodadura	50 mm
Diámetro del agujero del Eje	20 mm
Longitud del cubo	60 mm
Anchura del cuerpo	50 mm
Dureza de la Banda de rodadura (D)	75 Shore D

## RENDIMIENTO

Rendimiento del rodillo	●●●●●
Ruido de movimiento	●●○○○
Desgaste	●●●●●
Resistencia a la corrosión	●●●○○

## ATRIBUTOS PRINCIPALES

Nombre del producto	Duratech
Tipo	Aro
Estándar	EN12533 - Ruedas de alta carga
Capacidad de carga a 4 km/h	720 kg
Capacidad de carga a 6 km/h	600 kg
Conductivo eléctrico	No
Inoxidable	No
Capacidad de carga estática	1200 kg
Rango de temperatura (mínimo)	-40 °C
Rango de temperatura (máximo)	80 °C
Peso total	0.38 kg

# DURATECH

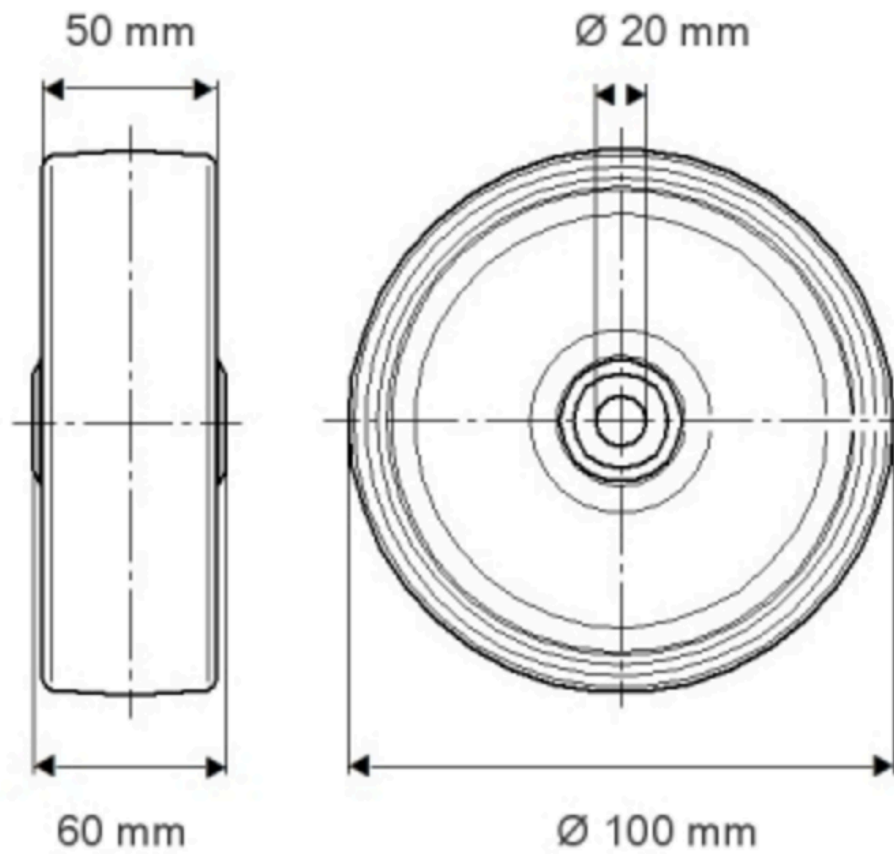
TOO 100x50-Ø20 HL60

EAN 4031582322491

Número de pedido 00804809  
Product Drawings



BETTER MOBILITY. BETTER LIFE.



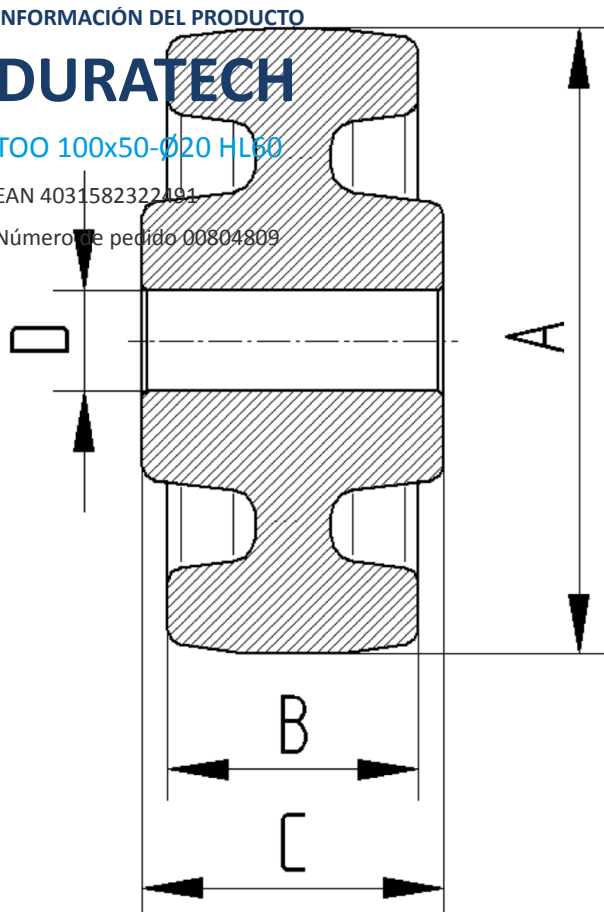
INFORMACIÓN DEL PRODUCTO

# DURATECH

TOO 100x50-Ø20 HL50

EAN 4031582322191

Número de pedido 00804809



BETTER MOBILITY. BETTER LIFE.