

LINEA LIGHT

5925POH065L51-10 KICK PEDAL

EAN 4031582404012



BETTER MOBILITY. BETTER LIFE.



A kép eltérhet az eredeti terméktől

TELJESÍTMÉNY

Gördülési ellenállás teljesítménye ●●●○

Mozgás zajkibocsátása ●●●○

Kopás ●●●○

Korrozióálló képesség ●●●○

ALAPVETŐ TULAJDONSÁGOK

Termék neve	Linea light
Ház típusa	Kerékfészes görgő
Standard	EN12528 - Bútorgörgők
Teherbírás 3 km/h-nál	40 kg
Elektromosan vezető	Nem
Rozsdamentes	Nem
Statikus teherbírás	80 kg
Hőmérséklet-tartomány (minimális)	-10 °C
Hőmérséklet-tartomány (maximális)	40 °C
Összsúly	0,09 kg
Teljes szélesség	46 mm

VÁZ

A ház anyaga	Poliamid
Villa alakja	Ikerkeres villa
Forgócsapágy	Csap, forgatható
Körbeforgás	134 mm
Kupola átmérője	23 mm

KERÉK

Felépítmény anyaga	Polipropilén
Futófelület anyaga	Kerékkel megegyező
Csapágy	Siklócsapágy
Szálvédők	Futófelület védelemmel
Átmérő	65 mm
Futófelület szélessége	13,9 mm

SZERELVÉNY

Szerelvény típusa	Zsákfurat B10 szerelvényhez
Csavar furat átmérője	10 mm

Deutscher
Designer
ClubInterzum
Awardproduct
design
awardIF Design
Award

LINEA LIGHT

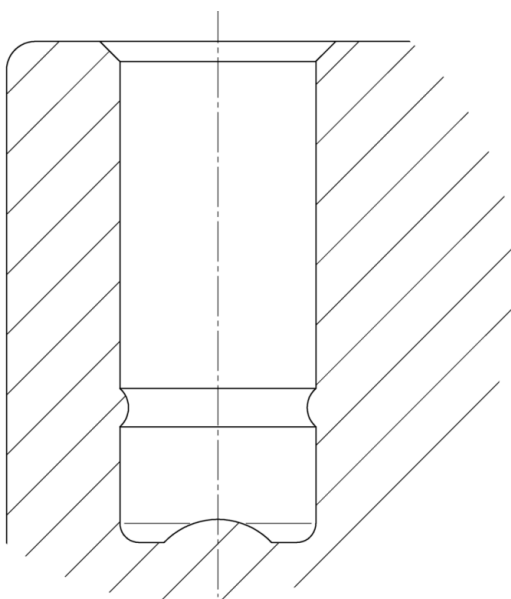
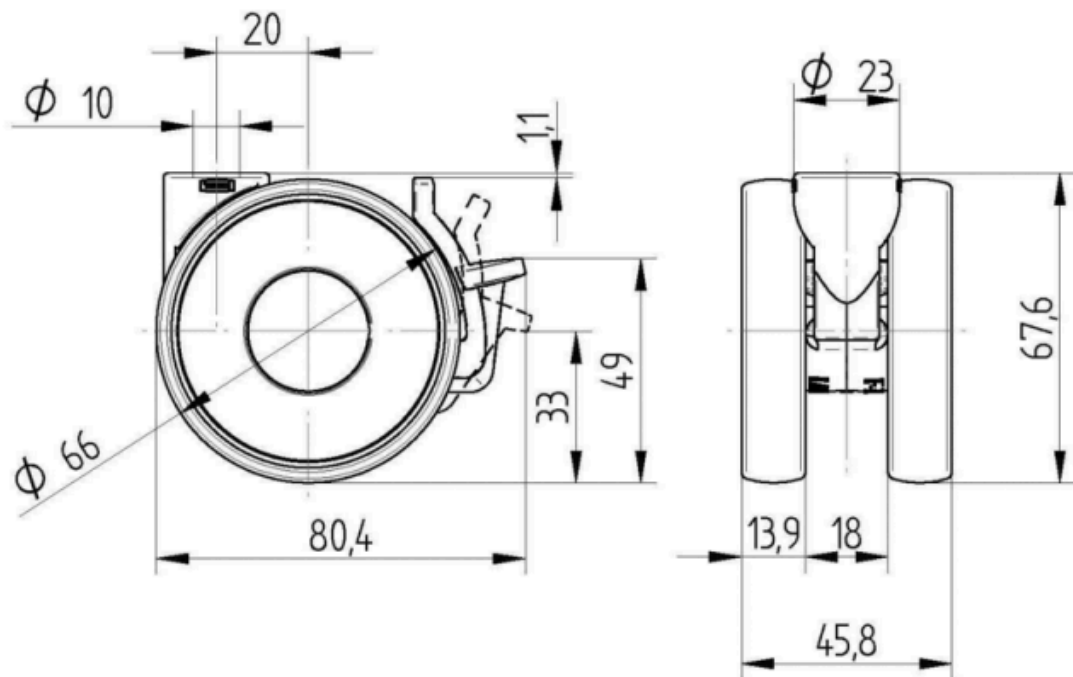
5925POH065L51-10 KICK PEDAL

EAN 4031582404012



BETTER MOBILITY. BETTER LIFE.

Product Drawings



Deutscher
Designer
Club



Interzum
Award



IF Design
Award
product
design
award