

ALPHA

3470UAR080P62

EAN 4031582304251
Bestellnummer 00001085



BETTER MOBILITY. BETTER LIFE.



Bild kann vom Originalprodukt abweichen

PERFORMANCE

Laufverhalten	● ● ● ○ ○
Fahrgeräusch	● ● ● ○ ○
Abrieb	● ● ● ● ○
Korrosionsbeständigkeit	● ● ● ○ ○

HAUPTMERKMALE

Produktname	Alpha
Typ	Lenkrolle
Norm	EN12532 - Transportgeräte
Tragfähigkeit bei 4 km/h	150 kg
Statische Tragfähigkeit	300 kg
Temperaturbereich (Minimum)	-25 °C
Temperaturbereich (Maximum)	80 °C
Bauhöhe	108 mm
Gesamtbreite	75 mm
Gesamtgewicht	0,721 kg

RAD

Material des Radkörpers	Polyamid
Material der Lauffläche	Polyurethan, gespritzt
Lager	Rollenlager
Achse	Verschraubt
Radfarbe	Silbergrau (RAL7001)
Fadenschutz	Ohne Fadenschutz
Durchmesser	80 mm
Breite der Lauffläche	38 mm
Breite des Radkörpers	38 mm
Härte der Lauffläche (A)	92 Shore A
Härte der Lauffläche (D)	42 Shore D

GEHÄUSE

Material	Stahlblech, schwer
Gabelform	Bauchig
Schwenklager	Kugelbahn, zweireihig
Farbe	Blaupassiviert
Ausladung	40 mm
Schwenkradius	80 mm
Störkreis	160 mm
Dom Durchmesser	75 mm

BEFESTIGUNG

Befestigungsart	Kleine rechteckige Platte
Plattenlänge	105 mm
Plattenbreite	80 mm
Plattenlochlänge (Minimum)	77 mm
Plattenlochlänge (Maximum)	60 mm
Plattenlochbreite (Minimum)	77 mm
Plattenlochbreite (Maximum)	80 mm
Plattenloch Durchmesser	9 mm

ALPHA

3470UAR080P62

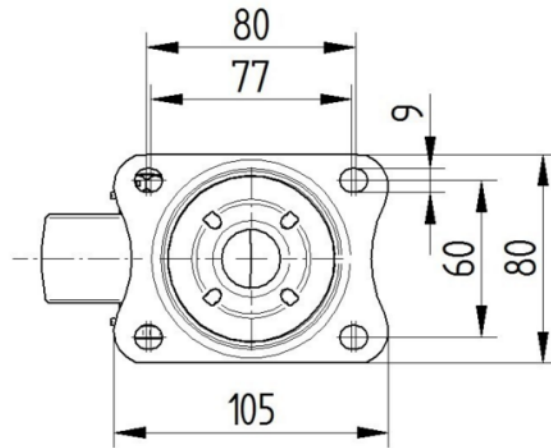
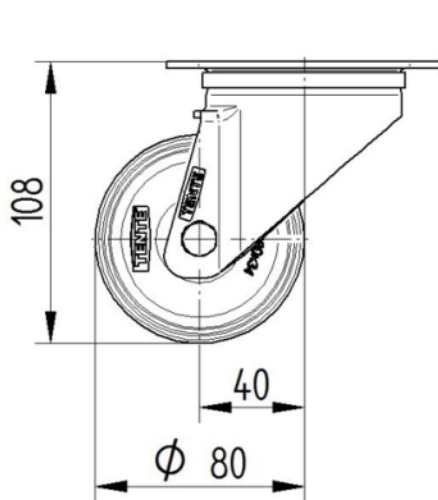
EAN 4031582304251
Bestellnummer 00001085



BETTER MOBILITY. BETTER LIFE.

TECHNISCHE ZEICHNUNGEN

3470U00080P62-neu



Platte 3470-080P62-105x80

