

## ALPHA

3470DIR100P62

EAN 4031582303391



BETTER MOBILITY. BETTER LIFE.



A kép eltérhet az eredeti terméktől

## TEJESÍTMÉNY

Gördülési ellenállás teljesítménye ●●●○○

Mozgás zajkibocsátása ●●●○○

Kopás ●●●○○

Korrozióálló képesség ●●●○○

## ALAPVETŐ TULAJDONSÁGOK

Termék neve	Alpha
Ház típusa	Forgóvillás görgő
Standard	EN12532 - Szállítóeszközök
Teherbírás 4 km/h-nál	70 kg
Statikus teherbírás	140 kg
Hőmérséklet-tartomány (minimális)	-20 °C
Hőmérséklet-tartomány (maximális)	60 °C
Összsúly	128 mm
Összsúly	0,888 kg

## KERÉK

Felépítmény anyaga	Acéllemez
Futófelület anyaga	Tömör gumi, nyomot nem hagyó
Csapágy	Tűgörgős csapágy
Tengely	Csavar anyával
Szálvédők	Futófelület védelem nélkül
Átmérő	100 mm
Futófelület szélessége	30 mm
A futófelület keménysége (A)	80 Shore A

## VÁZ

Anyag	Acéllemez, nehéz
Villa alakja	Széles
Forgócsapágy	Kétsoros golyó
Ellensúlyoz	40 mm
Körbeforgás	90 mm
Körbeforgás	180 mm

## SZERELVÉNY

Szerelvény típusa	Téglalap alakú talplemez
Talplemez hossza	105 mm
Talplemez szélessége	80 mm
Lemezfurat hossza (minimális)	77 mm
Lemezfurat hossza (maximális)	80 mm
Lemezfurat szélessége (maximális)	60 mm
Tengely furat átmérője	9 mm

# ALPHA

3470DIR100P62

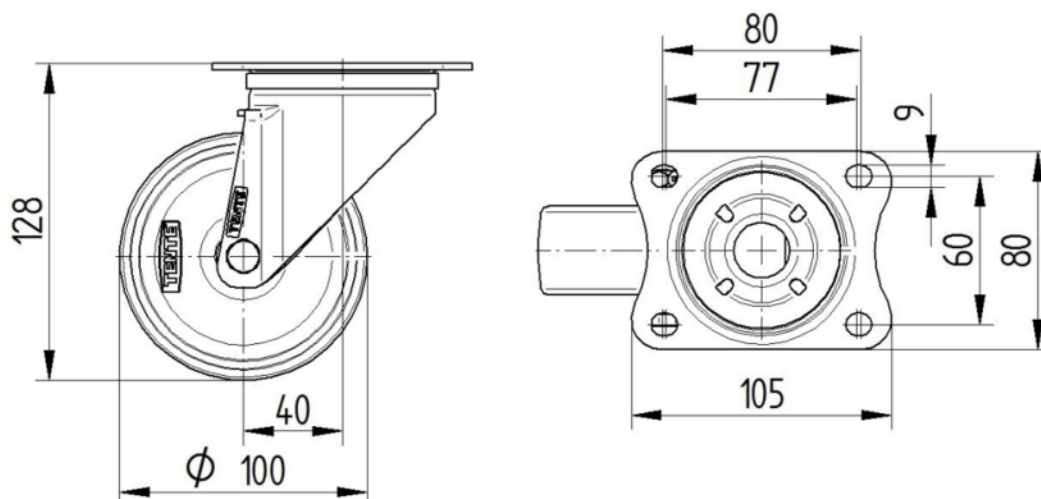
EAN 4031582303391



BETTER MOBILITY. BETTER LIFE.

## MŰSZAKI RAJZOK

3470U00100P62-neu



Platte 3470-080P62-105x80

