

# DURATECH

MOP 100x50-Ø20

EAN 4031582320008



BETTER MOBILITY. BETTER LIFE.



Attēls var atšķirties no oriģinālā produkta

## RITENIS

Korpusa materiāls	Poliamīds, super smags
Protektora materiāls	Identisks ar riteņa korpusu
Gūltnis	Cuscinetti a sfera di precisione
Ritenis krāsa	Dabiski balts
Izplešanās armatūra	Bez vītņu aizsarga
Diametrs	100 mm
Protektora platums	50 mm
Ass atveres diametrs	20 mm
Rumbas garums	60 mm
Korpusa platums	50 mm
Protektora cietība (D)	75 Krasts D
Gultņa veids	6304

## VEIKTSPĒJA

Ruļļa veiktspēja	● ● ● ● ●
Kustības troksnis	● ● ● ○ ○
Nodilums	● ● ● ● ●
Korozijas izturīgs	● ● ● ○ ○

## PAMATA ATRIBŪTI

Produkta nosaukums	Duratech
Korpusa tips	Ritenis
Standarta	EN12533 - Lielas slodzes atbalsta riteņi
Krāvnēsība pie 4 km/h	1680 kg
Krāvnēsība pie 6 km/h	1400 kg
Elektrovadītspējīga	Nē
Nerūsējošais	Nē
Statiskā krāvnēsība	2800 kg
Temperatūras diapazons (minimālais)	-40 °C
Temperatūras diapazons (maksimālais)	80 °C
Kopējais svars	0,7 kg

# DURATECH

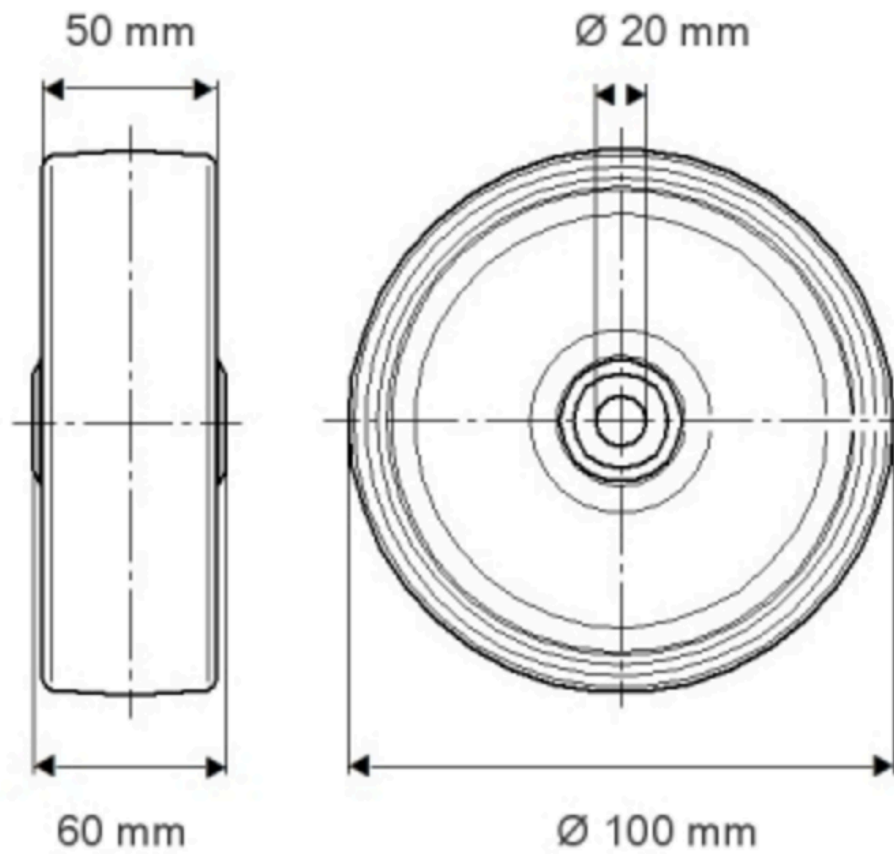
MOP 100x50-Ø20

EAN 4031582320008

Pasūtījuma numurs 00801258  
Product Drawings



BETTER MOBILITY. BETTER LIFE.



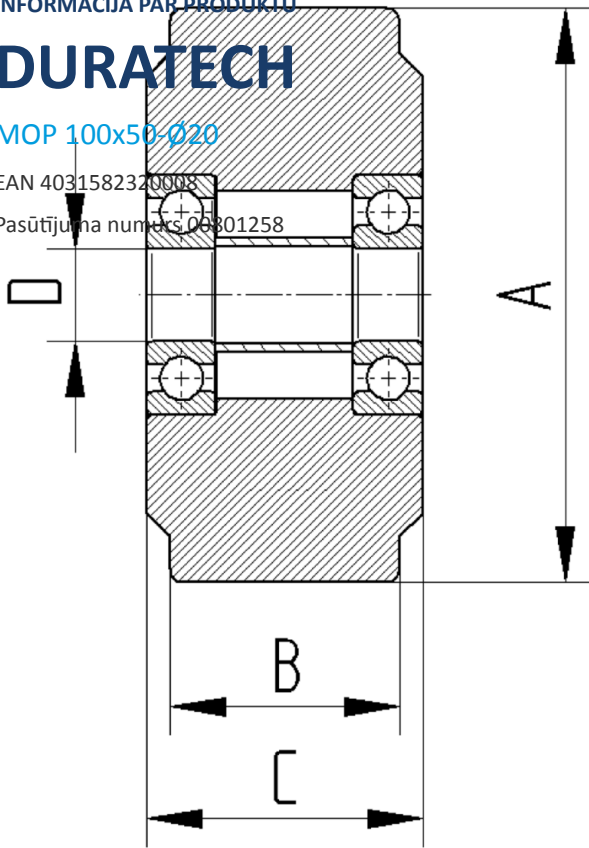
INFORMĀCIJA PAR PRODUKTU

# DURATECH

MOP 100x50-Ø20

EAN 4031582320008

Pasūtījuma numurs 06801258



BETTER MOBILITY. BETTER LIFE.