

LINEA LIGHT

5925POI065L51-10 KICK PEDAL

EAN 4031582404050



画像は元の製品と異なる場合があります

パフォーマンス

回転性能	●●●○○
動きのノイズ	●●●○○
摩擦	●●●○○
耐食性	●●●●○

コア属性

製品名	Linea light
ハウジングタイプ	ホイールブレーキ付き自在キャスター
標準	EN12528 - 家具用キャスター
3km/hの耐荷重	40 kg
導電性	いいえ
ステンレス	いいえ
静荷重	80 kg
温度範囲 (最小)	-10 °C
最大温度範囲	40 °C
取付高	68 mm
全幅	46 mm
総重量	0.09 kg



BETTER MOBILITY. BETTER LIFE.

ハウジング

住宅用建材	ポリアミド
フォーク形状	双輪ハウジング
旋回ベアリング	ステム、旋回
旋回半径	67 mm
旋回径	134 mm
ドーム径	23 mm

車輪

本体材質	ポリプロピレン
トレッド材質	車輪本体と同一
ベアリング	スベアサーチューブ付きプレーンベアリング
スレッドガード	スレッドガードなし
直径	65 mm
トレッド幅	13.9 mm

フィッティング

フィッティングタイプ	B10用止まり穴
ボルト穴径	10 mm

ドイツ
デザイナー
クラブインター
ツム賞product
design
awardIFデザイ
ン賞

LINEA LIGHT

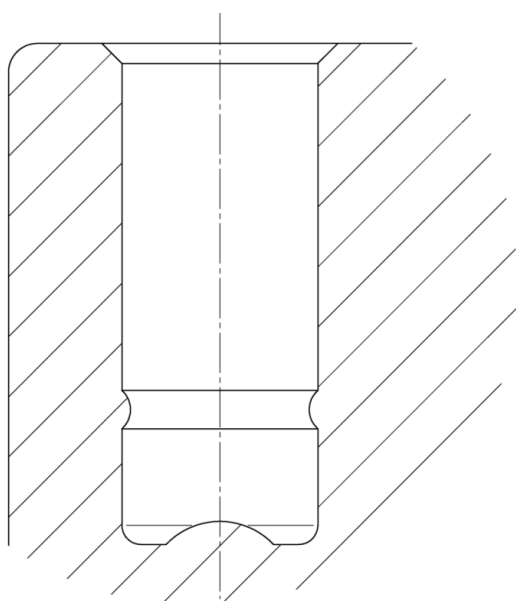
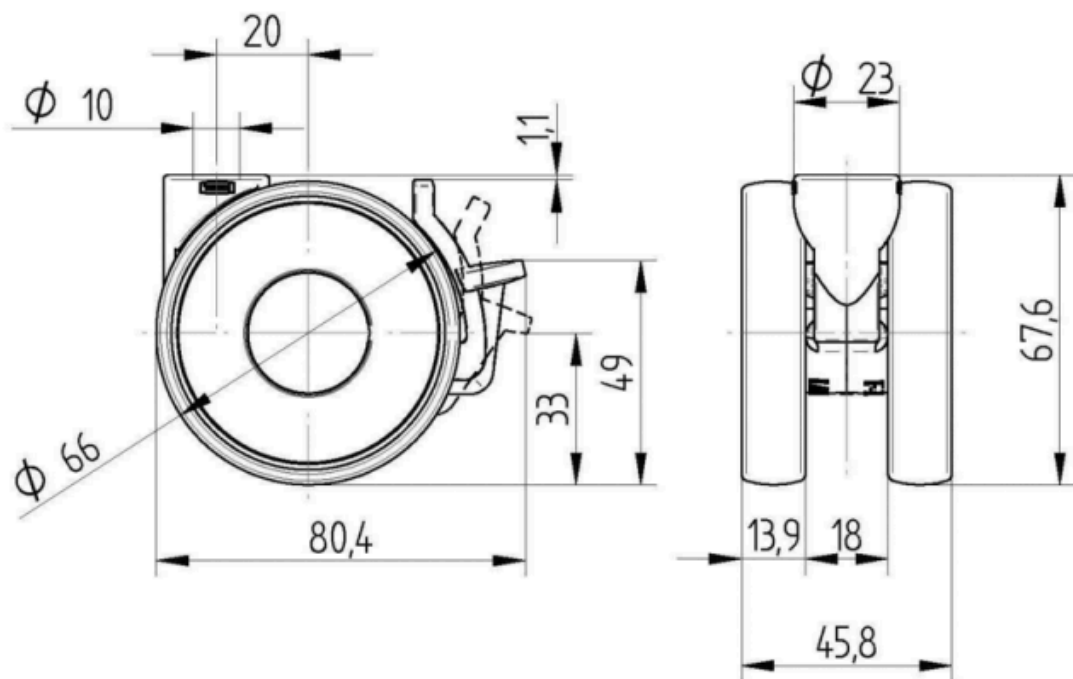
5925POI065L51-10 KICK PEDAL

EAN 4031582404050



BETTER MOBILITY. BETTER LIFE.

Product Drawings



ドイツ
デザイナー
クラブ



インター
ツム賞



product
design
award

IFデザイ
ン賞