

LINEA CLINIC LOAD

5980UAP150R05-32

EAN 4031582382501



BETTER MOBILITY. BETTER LIFE.



Obrázek se může lišit od původního produktu

VÝKON

Valivý odpor	●●●●●
Hlučnost	●●●○○
Opotřebení	●●●●●○
Odolné vůči korozi	●●●●●○

ZÁKLADNÍ ATRIBUTY

Název produktu	Linea clinic load
Typ	Otočné Kolečko
Norma	EN12530 – Kolečka zařízení
Nosnost 3 km/h	200 kg
Elektrické vodivé	Ne
Nerezové	Ne
Statická Nosnost	400 kg
Rozsah teploty (minimální)	-10 °C
Teplotní rozsah (maximální)	40 °C
Celková výška	155 mm
Stavební výška	71 mm
Celková hmotnost	1,69 kg

UCHYCENÍ

Materiál pouzdra	Polyamid
Tvar Vidlice	Uchycení dvou Kolo
Otočné ložisko	Dva kulové závody, Vyztužené nebo Nerezové
Vyosení	47,5 mm
Poloměr otáčení	122,5 mm
Průměr otáčení	254 mm

KOLO

Materiál středu	Polyamid
Materiál běhounu	Polyuretan, Vstříknuty
Ložisko	Přesné kuličkové ložisko
Ochranná krytka	S ložiskovým pouzdem
Průměr	150 mm
Šířka Běhoun	15 mm

MONTÁŽ

Typ uchycení	Pevný Přírubový čep kulatý
Průměr čepu	32 mm
Délka čepu	45 mm



Návrhář
klub
Deutscher



Ocenění
Interzum
Award



product
design
award

Ocenění
IF Design
Award

LINEA CLINIC LOAD

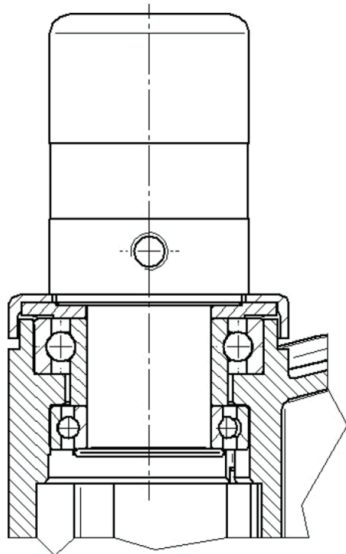
5980UAP150R05-32

EAN 4031582382501

Objednáací číslo 00039570
Product Drawings



BETTER MOBILITY. BETTER LIFE.



Návrhář
klub
Deutscher



Ocenění
Interzum
Award



product
design
award

Ocenění
IF Design
Award