

NOVATECH

FTP 125x50-Ø20 HL60

EAN 4031582329407



BETTER MOBILITY. BETTER LIFE.



La imatge pot diferir del producte original.

ACTUACIÓ

Actuació Roll	● ● ● ● ● ○
El soroll del moviment	● ● ● ● ○ ○
Atràcia	● ● ● ● ● ○
Resistència a a la corrosió	● ● ● ● ○ ○

ATRIBUCIONS BÀSIQUES

Nom del producte	Novatech
Tipus	Aro
Tracidad de carga a 4 km/h	660 kg
Tracidad de carga a 6 km/h	550 kg
Conducció elèctrica	No
Inoxidable	No
Tracidad de carga estàtica	1100 kg
Temperatura (mínim)	-10 °C
Temperatura màxima (màxim)	60 °C
Pes total	2,43 kg

RODA

Material corporal	Ferro Colat
Material de la banda de rodadura	Poliuretà, Fos
El Bearing	Rodament de boles de precisió
Roda de color	Amarillo de mel (RAL1005)
Protectors de fil	Amb la guardaespatlles
Diametralització	125 mm
Banda de rodadura ample	50 mm
El forat Eix Diàmetre del forat	20 mm
Longitud del cub	60 mm
Corporació ample	50 mm
La duresa del Banda de rodadura (A)	92 Shore A
La duresa del Banda de rodadura (D)	42 Shore D
Tipus de portador	6204
Apte per	bt

NOVATECH

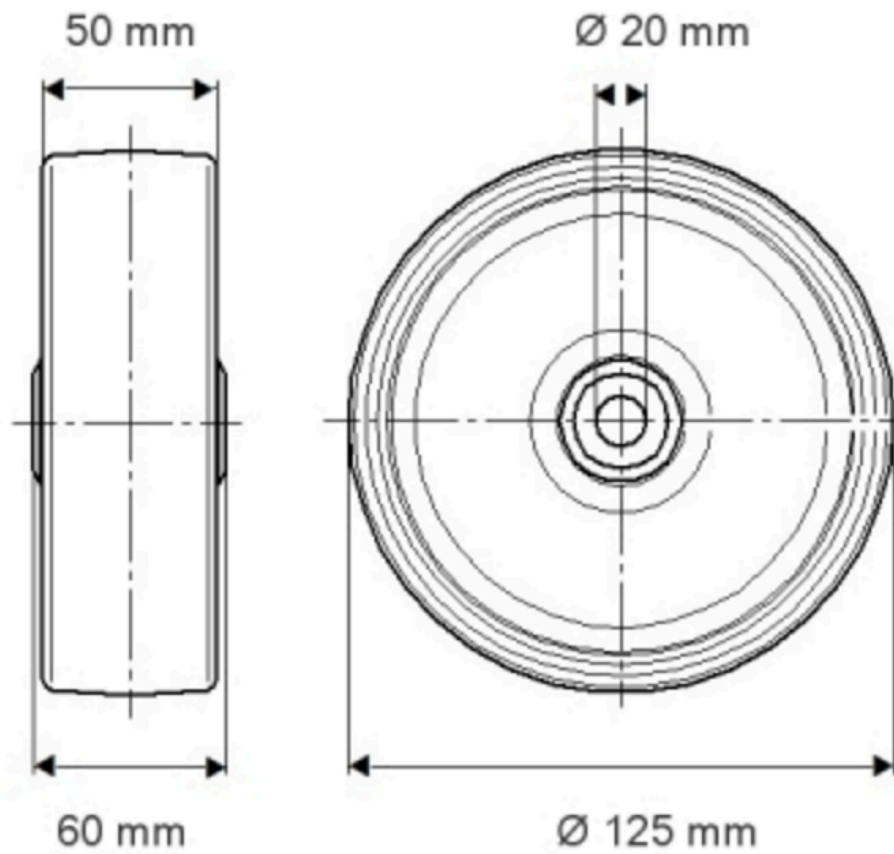
FTP 125x50-Ø20 HL60

EAN 4031582329407

Número de comanda 00800994
Product Drawings



BETTER MOBILITY. BETTER LIFE.



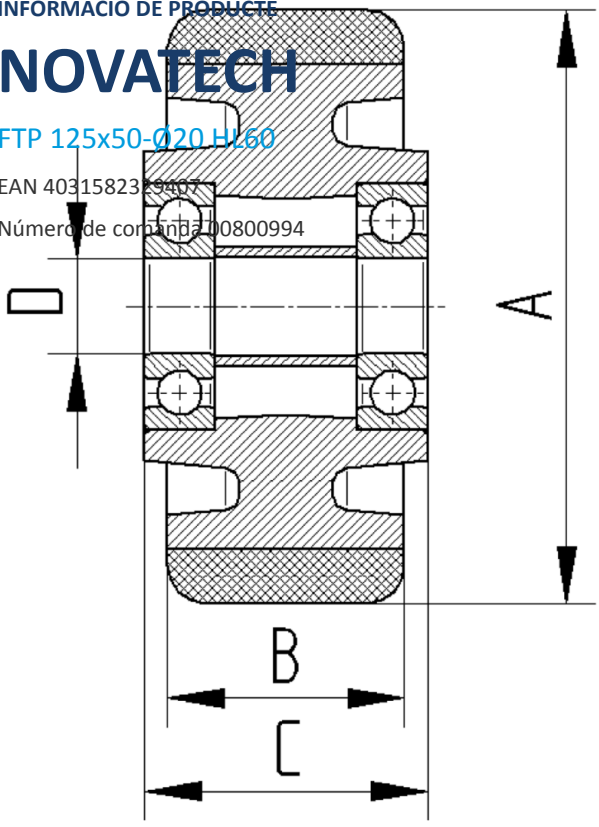
INFORMACIÓ DE PRODUCTE

NOVATECH

FTP 125x50-020 H160

EAN 4031582329407

Número de compra 00800994



BETTER MOBILITY. BETTER LIFE.