

# LINEA LIGHT

5925XSP100L51-11 RAL9002

EAN 4031582370751



BETTER MOBILITY. BETTER LIFE.



Slika se može razlikovati od originalnog proizvoda

## PERFORMANSE

Performanse kotrljanja	● ● ● ○ ○
Buka u pokretu	● ● ● ○ ○
Ishrana	● ● ● ○ ○
otpornost na rdju	● ● ● ● ○

## OSNOVNI ATRIBUTI

Naziv proizvoda	Linea light
Tip	Okreni Tocak sa kocnica tocka
Standard	EN12528 - tockovi za namestaj
Nosivost na 3 km/h	100 kg
Električni provod	✓
Statički Nosivost	200 kg
Temperaturni opseg (Minimalno)	-10 °C
Opseg temperature (maksimalni)	40 °C
Sveukupna visina	100 mm
Ukupna širina	73 mm

## TOCAK

Materijal za telo	poliamid električna provodljivost
materijal omotaca	Poliuretan, liveno, električno provodljiv
Nošenje	precizini kuglicni lezaj
Boja omotac	Slat siva (RAL7015)
Boja Tocak	Slat siva (RAL7015)
stitnici omotaca	Sa threadguard
Prečnik	100 mm
Širina omotac	20 mm
Širina tela	20 mm
Teškoća gazećeg omotac (A)	92 Šor A

## KUCISTE

Materijal	poliamid
oblik viljuska	kuciste za dva Tocak
okretni lezaj	stablo , okretanje
Boja	Srebrna siva (RAL7001)
ofset	32 mm
okretni radijus	102 mm
Otpor okretanju	204 mm
Prečnik kupole	41 mm

## PRILAGOĐAVANJE

Tip uklapanja	zatvorena rupa za postavljanje B10
dimenzija rupa sraf	11 mm

# LINEA LIGHT

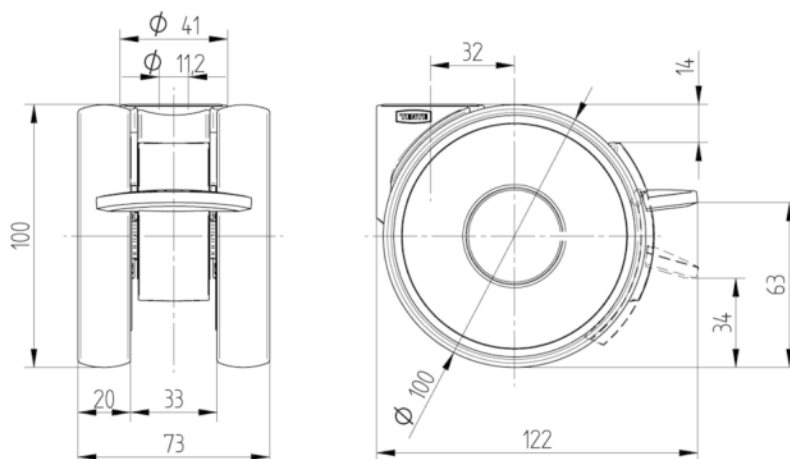
5925XSP100L51-11 RAL9002

EAN 4031582370751



BETTER MOBILITY. BETTER LIFE.

## TEHNIČKI CRTEŽI



Deutscher  
dizajner  
Club



Interzum  
nagrada



IF nagrada za  
Dizajn