

INTEGRAL TWIN

2940UAP150R05-32

EAN 4031582302516



BETTER MOBILITY. BETTER LIFE.



画像は元の製品と異なる場合があります

パフォーマンス

| | |
|--------|-----------|
| 回転性能 | ● ● ● ● ● |
| 動きのノイズ | ● ● ● ○ ○ |
| 摩擦 | ● ● ● ● ○ |
| 耐食性 | ● ● ● ○ ○ |

コア属性

| | |
|-----------|-------------------------------|
| 製品名 | Integral twin |
| ハウジングタイプ | 自在キャスター |
| 標準 | EN12531 - 病院用ベッドキャスターと類似した |
| 3km/hの耐荷重 | 150 kg |
| 4km/hの耐荷重 | 150 kg |
| 静荷重 | 300 kg |
| 温度範囲 (最小) | -30 °C |
| 最大温度範囲 | 80 °C |
| 取付高 | 175 mm |
| 全幅 | 70 mm |
| 総重量 | 1.545 kg |
| 認証 | TÜV Süd によるテストと監視 |

車輪

| | |
|-------------|-------------|
| 本体材質 | ポリアミド |
| トレッド材質 | ポリウレタン、樹脂成型 |
| ベアリング | 精密ボールベアリング |
| スレッドガード | スレッドガード付き |
| 直径 | 150 mm |
| トレッド幅 | 15 mm |
| トレッドの硬度 (D) | 42 ショアD |

ハウジング

| | |
|---------|------------|
| 材料 | スチール、中量系 |
| フォーク形状 | 双輪ハウジング |
| 旋回ベアリング | 精密ボールベアリング |
| オフセット | 45 mm |
| 旋回半径 | 120 mm |
| 旋回径 | 240 mm |



ドイツデザイン賞



レッドドットデザイン賞

INTEGRAL TWIN

2940UAP150R05-32

EAN 4031582302516



BETTER MOBILITY. BETTER LIFE.

フィッティング

| | |
|------------|------------|
| フィッティングタイプ | ソリッドステム、丸型 |
| ボルト径 | 32 mm |
| ボルト長 | 45 mm |



ドイツデザイン賞



レッドドットデザイン賞

INTEGRAL TWIN

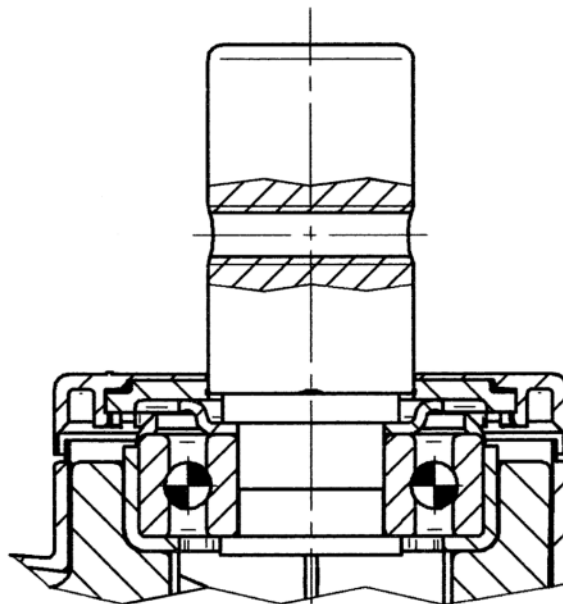
2940UAP150R05-32

EAN 4031582302516



BETTER MOBILITY. BETTER LIFE.

図面



ドイツデザイン賞



レッドドットデザイン賞