

# LINEA

5947UAP100P52 RAL9002

EAN 4031582359893



BETTER MOBILITY. BETTER LIFE.



Afbeelding kan verschillen van het oorspronkelijke product

## PRESTATIES

Rolprestaties	● ● ● ● ●
Bewegingsgeluid	● ● ● ○ ○
Verloop	● ● ● ● ○
Corrosieweerstand	● ● ● ● ○

## KERNKENMERKEN

Productnaam	Linea
Type	Zwenkwiel met dubbele rem
Standaard	EN12530 - Apparaten zwenkwielen
Draagvermogen bij 3 km/u	120 kg
Statisch Draagvermogen	240 kg
Temperatuurbereik (minimaal)	-10 °C
Temperatuurbereik (maximaal)	40 °C
Totale hoogte	124 mm
Totale breedte	82 mm

## WIEL

Wielkern materiaal	Polyamide
Materiaal loopvlak	Polyurethaan, Gespoten
Lager	Precisie kogellagers
Afdekkapjes	Met afdekkapjes
Diameter	100 mm
Breedte Loopvlak	20 mm
Hardheid van het loopvlak (A)	92 Shore A

## VORK

Materiaal	Polyamide
Vork Vorm	Dubbele vorkwiel
Zwenklager	Precisie kogellagers
Kleur	Grijs wit (RAL9002)
Offset	32 mm
Zwenk radius	108 mm
Uitzwenking	216 mm
Diameter koepel	52 mm

## BEVESTIGING

Type bevestiging	Rechthoekige plaat, USA boutgat afstand
Lengte plaat	95 mm
Breedte plaat	70 mm
Lengte bevestigingsgat (minimaal)	72 mm
Lengte bevestigingsgat (maximaal)	76 mm
Breedte bevestigingsgat (minimaal)	44,5 mm
Breedte bevestigingsgat (maximaal)	52 mm
Diameter bevestigingsgat	11 mm



Duitse OntwerpersClub



Interzum Award



IF Design Award

# LINEA

5947UAP100P52 RAL9002

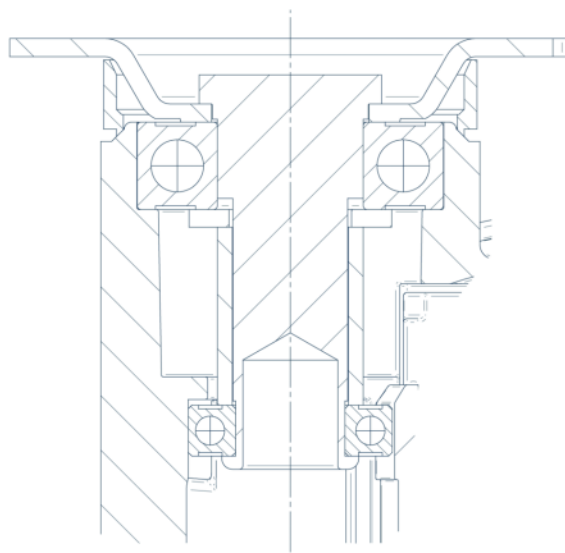
EAN 4031582359893



BETTER MOBILITY. BETTER LIFE.

## TECHNISCHE TEKENINGEN

---



Duitse  
OntwerpersClub



Interzum  
Award



IF  
Design  
Award