

ALPHA

3477PIR125P62

EAN 4031582305364

Rendelési szám 00005037



BETTER MOBILITY. BETTER LIFE.



A kép eltérhet az eredeti terméktől

TELJESÍTMÉNY

Gördülési ellenállás teljesítménye ●●●○○

Mozgás zajkibocsátása ●●●●●

Kopás ●●●○○

Korrozióálló képesség ●●●○○

ALAPVETŐ TULAJDONSÁGOK

| | |
|-----------------------------------|----------------------------|
| Termék neve | Alpha |
| Ház típusa | Totálfékes görgő |
| Standard | EN12532 - Szállítóeszközök |
| Teherbírás 4 km/h-nál | 100 kg |
| Statikus teherbírás | 200 kg |
| Hőmérséklet-tartomány (minimális) | -20 °C |
| Hőmérséklet-tartomány (maximális) | 60 °C |
| Összsúly | 155 mm |
| Teljes szélesség | 75 mm |
| Összsúly | 1,232 kg |

KERÉK

| | |
|------------------------------|------------------------------|
| Felépítmény anyaga | Polipropilén |
| Futófelület anyaga | Tömör gumi, nyomot nem hagyó |
| Csapágy | Tűgörgős csapágy |
| Tengely | Csavar anyával |
| Kerék színe | Grafitfekete (RAL9011) |
| Szálvédők | Futófelület védelem nélkül |
| Átmérő | 125 mm |
| Futófelület szélessége | 37 mm |
| Test szélessége | 37 mm |
| A futófelület keménysége (A) | 80 Shore A |

VÁZ

| | |
|-----------------|------------------|
| Anyag | Acéllemez, nehéz |
| Villa alakja | Széles |
| Forgócsapágy | Kétsoros golyó |
| Szín | Kék passzívált |
| Ellensúlyoz | 40 mm |
| Körbeforgás | 123 mm |
| Körbeforgás | 246 mm |
| Kupola átmérője | 75 mm |

SZERELVÉNY

| | |
|-----------------------------------|--------------------------|
| Szerelvény típusa | Téglalap alakú talplemez |
| Talplemez hossza | 105 mm |
| Talplemez szélessége | 80 mm |
| Lemezfurat hossza (minimális) | 77 mm |
| Lemezfurat hossza (maximális) | 60 mm |
| Lemezfurat szélessége (minimális) | 77 mm |
| Lemezfurat szélessége (maximális) | 80 mm |
| Tengely furat átmérője | 9 mm |

ALPHA

3477PIR125P62

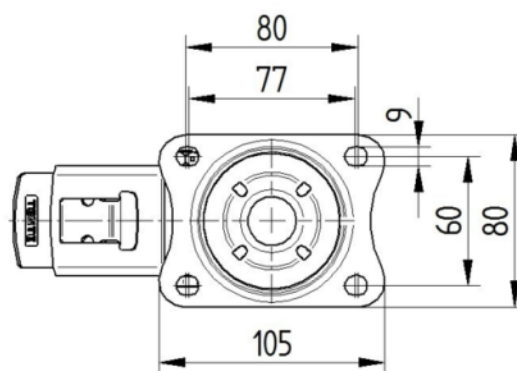
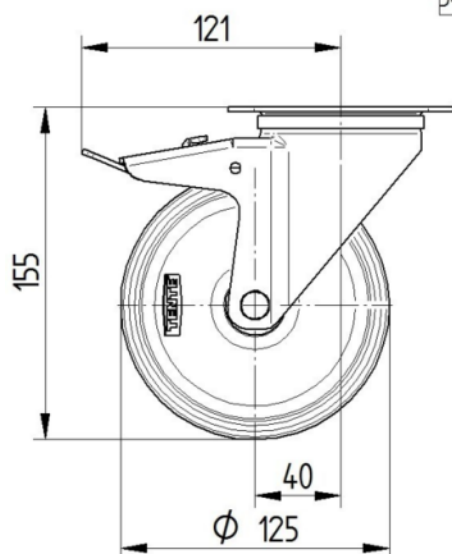
EAN 4031582305364
Rendelési szám 00005037



BETTER MOBILITY. BETTER LIFE.

MŰSZAKI RAJZOK

3477U00125P62-neu



Platte 3470-080P62-105x80

