

INTEGRAL TWIN

2946UAP100R36-32S30 D 9002 4XM6

EAN 4031582302592

Objednávací číslo 00060550



BETTER MOBILITY. BETTER LIFE.



Obrázek se může lišit od původního produktu

VÝKON

Valivý odpor ●●●●●

Hlučnost ●●●○○

Opotřebení ●●●●○

Odolné vůči korozi ●●●○○

ZÁKLADNÍ ATRIBUTY

Název produktu	Integral twin
Typ	Otočné Kolečko s centrálním , Totální brzda
Norma	EN12531 – Kolečka pro nemocniční lůžka
Nosnost 3 km/h	125 kg
Nosnost 4 km/h	125 kg
Statická Nosnost	375 kg
Rozsah teploty (minimální)	-25 °C
Teplotní rozsah (maximální)	80 °C
Celková výška	129 mm
Stavební výška	63 mm
Celková hmotnost	1,043 kg
Certifikace	Testováno a monitorováno pomocí TÜV Süd

KOLO

Materiál středu	Polyamid
Materiál běhounu	Polyuretan, Vstříknuty
Ložisko	Přesné kuličkové ložisko
Barva Kola	Šedá bílá (RAL9002)
Ochranná krytka	S ložiskovým pouzdem
Průměr	100 mm
Šířka Běhoun	15 mm
Šířka středu kola	15 mm
Tvrdost Běhoun (A)	92 Obuv A
Tvrdost Běhoun (D)	42 Shore D

UCHYCENÍ

Materiál	Ocelový plech, střední
Tvar Vidlice	Uchycení dvou Kolo
Otočné ložisko	Přesné kuličkové ložisko
Barva vidlice	Šedá bílá (RAL9002)
Vyosení	31 mm
Poloměr otáčení	85 mm
Průměr otáčení	170 mm
Poloměr otáčení	61,5 mm

MONTÁŽ

Typ uchycení	Přírubový čep s spínací vačka pro profilové tyče, krátká Verze
Průměr čepu	32 mm
Délka čepu	51 mm
Poloha závitu šroubu	7 mm
Množství montážních otvorů	4

Německá cena
za
DesignOcenění Red
Dot
Design
Award

INTEGRAL TWIN

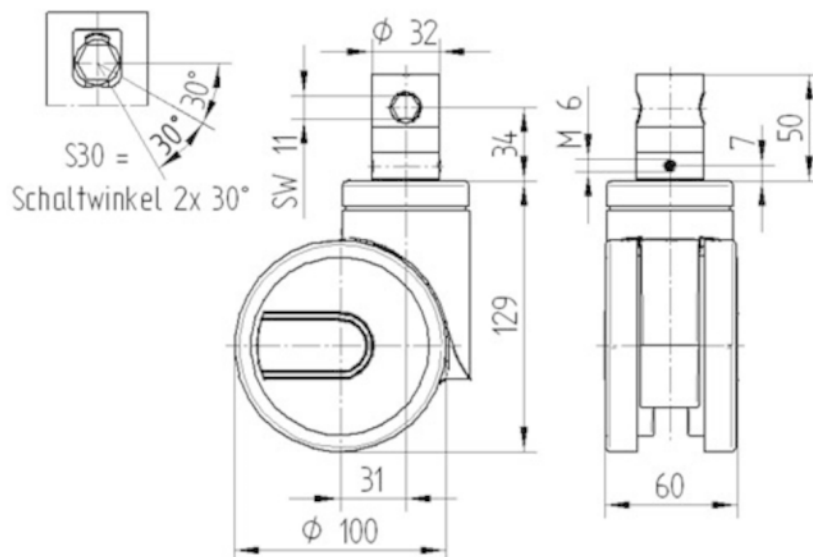
2946UAP100R36-32S30 D 9002 4XM6

EAN 4031582302592
Objednáací číslo 00060550



BETTER MOBILITY. BETTER LIFE.

TECHNICKÉ VÝKRESY



Německá cena
za
Design



Ocenění Red
Dot
Design
Award