

LINEA

594CUAP125P30-11/180/1D 9002/K3000

EAN 4031582378290



BETTER MOBILITY. BETTER LIFE.



La imagen puede diferir del producto original

RENDIMIENTO

Rendimiento del rodillo	● ● ● ● ●
Ruido de movimiento	● ● ● ○ ○
Desgaste	● ● ● ● ○
Resistencia a la corrosión	● ● ● ● ○

ATRIBUTOS PRINCIPALES

Nombre del producto	Linea
Tipo	Rueda giratoria con bloqueo combinado
Estándar	EN12530 - Dispositivos Ruedas
Capacidad de carga a 3 km/h	130 kg
Conductivo eléctrico	No
Inoxidable	No
Capacidad de carga estática	260 kg
Rango de temperatura (mínimo)	-20 °C
Rango de temperatura (máximo)	60 °C
Altura total	143 mm
Ancho total	82 mm
Peso total	1.01 kg
Certificación	Probado y supervisado por TÜV Süd

SOPORTE

Material de la carcasa	Poliamida
Forma de Horquilla Forma	Soporte de Aro Doble Soporte
Rodamiento giratorio	Rodamiento de bolas de precisión
Color	Gris y blanco (RAL9002)
Desplazamiento	40 mm
Radio de giro	129 mm
Interferencia de giro	258 mm
Diámetro del domo	52 mm

ARO

Material del cuerpo	Poliamida
Material de la banda de rodadura	Poliuretano, Inyectado
Cojinete	Rodamiento de bolas de precisión
Color Banda de rodadura	Gris pizarra (RAL7015)
Color Aro	Gris pizarra (RAL7015)
Protectores de hilo	Con protector de roscas
Diámetro	125 mm
Ancho de Banda de rodadura	20 mm
Diámetro del agujero del Eje	0 mm
Longitud del cubo	0 mm
Anchura del cuerpo	20 mm
Dureza de la Banda de rodadura (A)	92 Shore A

AJUSTE

Tipo de ajuste	Agujero para tornillo
Diámetro del agujero del Perno	11 mm



Club
Diseñador
Deutscher



Premio
Interzum



IF Premio
Diseño

LINEA

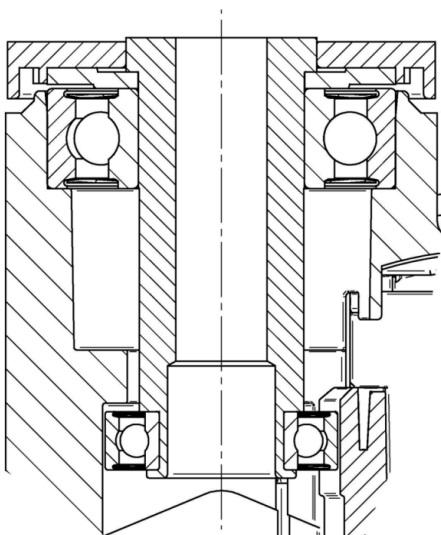
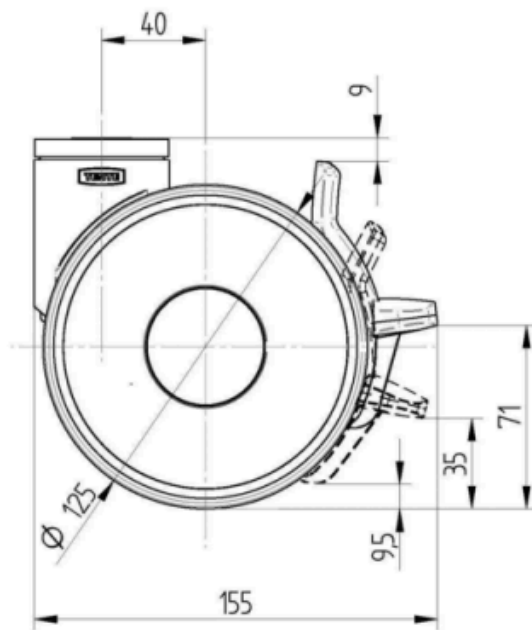
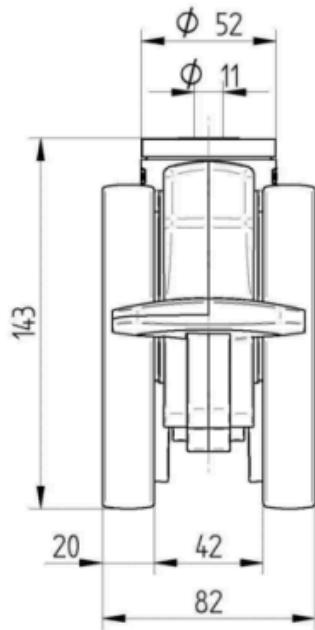
594CUAP125P30-11/180/1D 9002/K3000

EAN 4031582378290

Número de pedido 00771208
Product Drawings



BETTER MOBILITY. BETTER LIFE.



Club
Diseñador
Deutscher



Premio
Interzum



product
design
award

IF Premio
Diseño