

# INTEGRAL

2046UAP150R36-32S30 D 9002 4XM6

EAN 4031582300253

Numer zamówienia 00035221



BETTER MOBILITY. BETTER LIFE.



Obraz może różnić się od oryginalnego produktu

## WYDAJNOŚĆ

Wydajność rolek ●●●○○

Hałas ruchowy ●●●○○

Odejsie ●●●●○

Odporność na korozję ●●●○○

## PODSTAWOWE ATUTY

Nazwa produktu	Integral
Typ	Kółko obrotowe z centralnym , Blokada pełna
Standardowy	EN12531 — Odlewy do łóżek szpitalnych
Nośność przy 3 km/h	150 kg
Nośność przy 4 km/h	150 kg
Kompatybilne z WeAssist	✓
Nośność statyczne	450 kg
Zakres temperatur (minimalny)	-25 °C
Zakres temperatur (maksymalny)	80 °C
Wysokość całkowita	183 mm
Szerokość całkowita	62 mm
Waga całkowita	1,083 kg

Certyfikacja Testowane i monitorowane przez TÜV Süd



IF nagroda za projekt



Nagroda Red Dot Design Award

## KOŁO

Materiał ciała	Poliamid
Materiał bieżni	Poliuretan, Wtrysk
Łożysko	Łożysko kulkowe precyzyjne
Kolor Bieżnia	Szary blaszkowy (RAL7015)
Kolor Koło	Szary blaszkowy (RAL7015)
Ośłony gwintu	Zintegrowany ochroniacz gwintu
Średnica	150 mm
Szerokość Bieżnia	32 mm
Szerokość korpusu	32 mm
Twardość Bieżnia (A)	92 Shore A
Twardość Bieżnia (D)	42 Shore D

## OBUDOWA

Materiał	Arkusze stalowy, średni
Kształt Widelec	Zamknięte
Łożysko obrotowe	Łożysko kulkowe precyzyjne
Kolor	Szary biały (RAL9002)
Wysięg	40 mm
Promień działania koła	115 mm
Zasięg działania koła	230 mm
Średnica kopuły	62 mm

## MOCOWANIE

Typ mocowania	Trzpień z Krzywka sterująca od prętów profilowych, Wariant krótka
Średnica Trzpień	32 mm
Długość Trzpień	51 mm
Położenie gwintu Trzpień	7 mm
Liczba otworów montażowych Trzpień	4

# INTEGRAL

2046UAP150R36-32S30 D 9002 4XM6

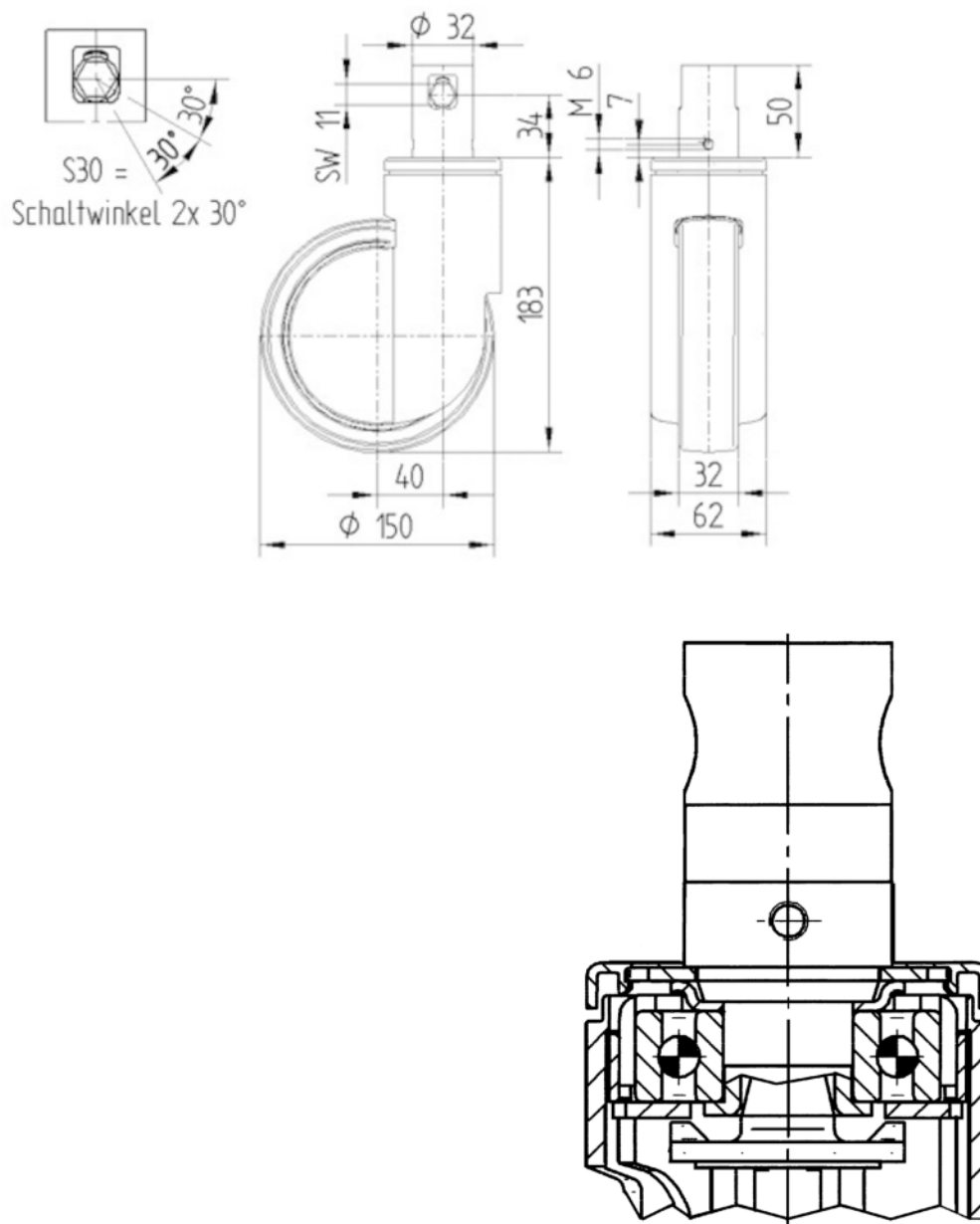
EAN 4031582300253

Numer zamówienia 00035221



BETTER MOBILITY. BETTER LIFE.

## RYSUNKI TECHNICZNE



IF nagroda za projekt



Nagroda Red Dot Design Award