

## LINEA

5941UAP125R05-28 RAL9002

EAN 4031582369199



Imaginea poate fi diferită de produsul original

## PERFORMANȚĂ

Performanța rolei ●●●●●

Zgomot de mișcare ●●●○○

Atriție ●●●●○

Rezistență la coroziune ●●●●○

## ATRIBUTELE DE BAZĂ

Nume produs	Linea
Tip	Rola pivotantă cu Blocare direcțională
Standard	EN12530 - Roți pentru dispozitive
Capacitate de încărcare la 3 km/h	130 kg
Capacitate de încărcare statică	260 kg
Interval de temperatură (minim)	-10 °C
Interval de temperatură (maxim)	40 °C
Înălțime totală	145 mm
Lățime totală	82 mm
Greutate totală	1,078 kg

## ROATĂ

Material pentru corp	Poliamidă
Material al benzii de rulare	Poliuretan , Injectat
Lagăr	Rulment cu bile de precizie
Protecție pentru filet	Cu protecție pentru filet
Diametru	125 mm
Benză de rulare	20 mm
Duritatea benzii de Benză de rulare (A)	92 Pe malul A

## FURCA

Material	Poliamidă
FormăFurcă	Carcasă Roată dublă
Rulment pivotant	Rulment cu bile de precizie
Culoare	Alb gri (RAL9002)
Offset	40 mm
Raza de pivotare	129 mm
Interferență pivotantă	258 mm
Diametru cupolă	52 mm

## RACORD

Tip ajustare	Tijă solidă, rotundă
Diametru Șurub	28 mm
Lungime Șurub	40 mm

Designer  
DeutscherPremiul  
InterzumPremiul pentru  
Design IF

# LINEA

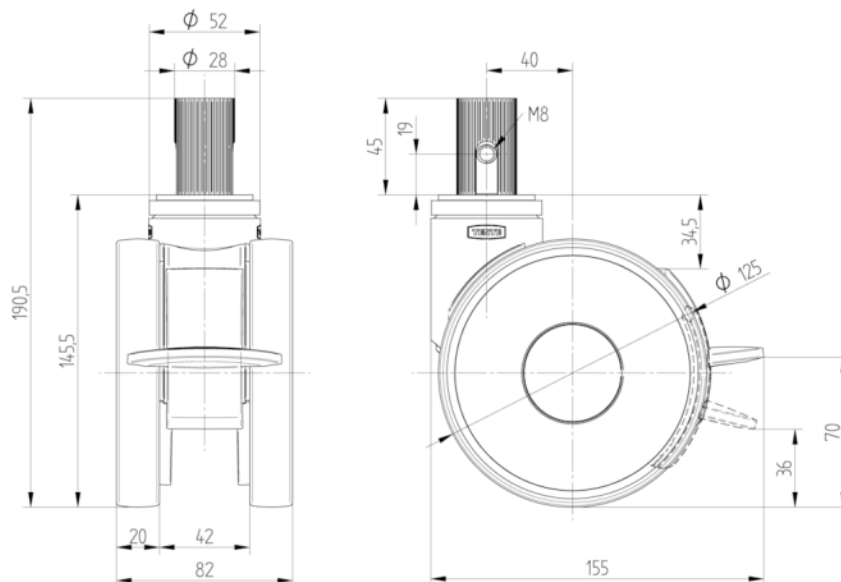
5941UAP125R05-28 RAL9002

EAN 4031582369199



BETTER MOBILITY. BETTER LIFE.

## DESENE TEHNICE



Designer  
Deutscher



Premiul  
Interzum



Premiul pentru  
Design IF