

LINEA LIGHT

5925XSO075L51-10 RAL7001

EAN 4031582399127

Número de comanda 00770565



BETTER MOBILITY. BETTER LIFE.



La imatge pot diferir del producte original.

ACTUACIÓ

Actuació Roll ● ● ● ● ●

El soroll del moviment ● ● ● ● ●

Atràcia ● ● ● ● ●

Resistència a a la corrosió ● ● ● ● ●

ATRIBUCIONS BÀSIQUES

Nom del producte	Linea light
Tipus	Rueda giratoria con Freno de rueda
Tracidad de carga a 3 km/h	90 kg
Conducció elèctrica	✓
Tracidad de carga estàtica	180 kg
Temperatura (mínim)	-20 °C
Temperatura màxima (màxim)	60 °C
Alçada total	75,5 mm
Àmplia general	55 mm
Pes total	0,15 kg

RODA

Material corporal	Poliàmida, conducció elèctrica
Material de la banda de rodadura	Poliuretà, Injectat, conductor elèctric
El Bearing	Coixinet llis
Protectors de fil	Sense vigilància
Diametralització	75 mm
Banda de rodadura ample	15 mm
La duresa del Banda de rodadura (A)	92 Shore A

SUPORT

Material	Poliàmida
Forquilla Forma	Suport Twin Roda
Scamiento giratorio	Espiga, Swiveling
Color	Verd de plata (RAL7001)
Desplaçament	23 mm
Scio de giro	81 mm
Sterferencia de giro	162 mm
Dome Dictel	30 mm

FITACIÓ

Tipus de Fitting	Forat cec per a la B10
Pern Diàmetre del forat	10 mm



El Deutscher
Dissenyador
Club



Premi Interzum



Premi IF Disseny

LINEA LIGHT

5925XSO075L51-10 RAL7001

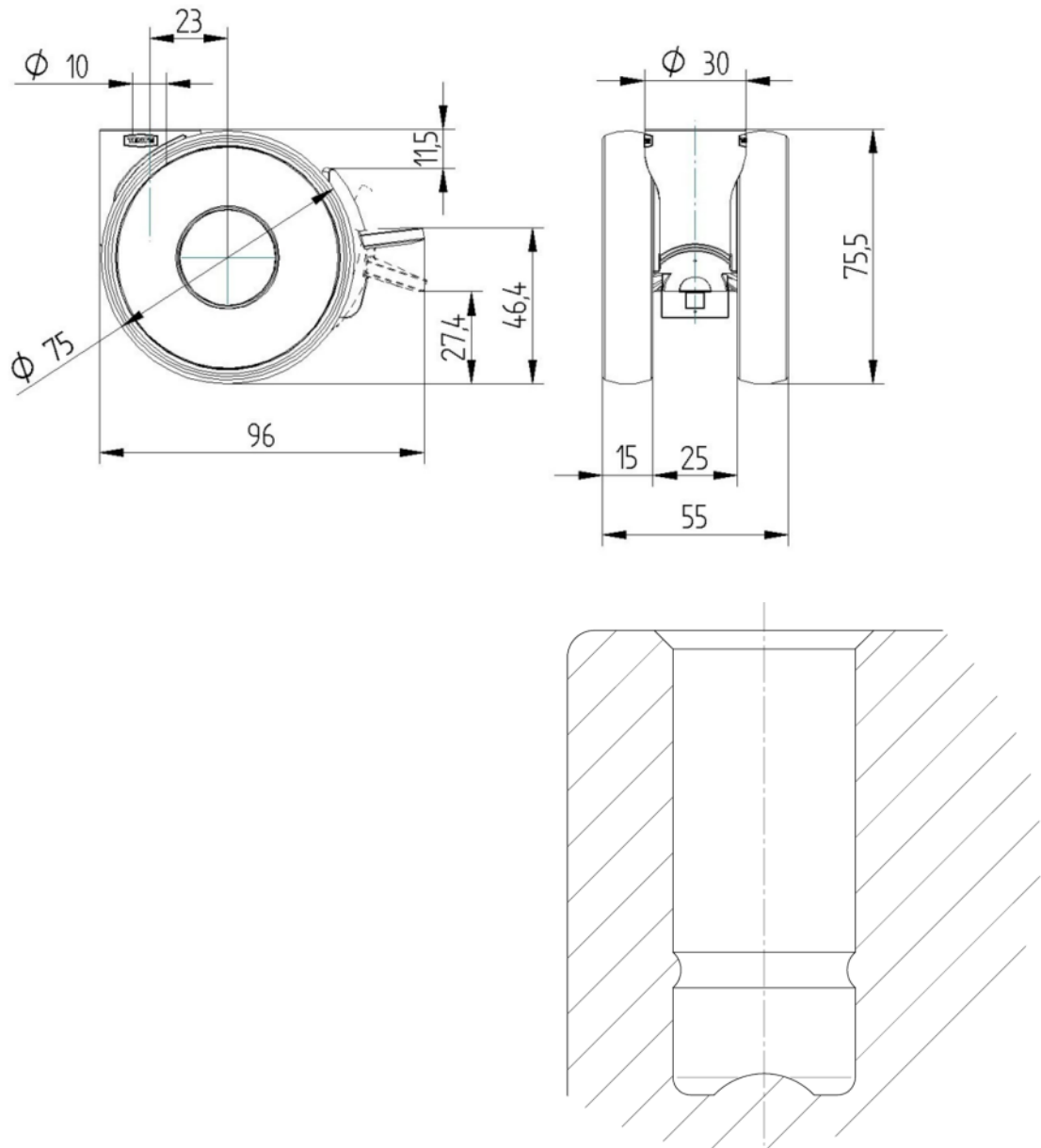
EAN 4031582399127

Número de comanda 00770565



BETTER MOBILITY. BETTER LIFE.

DIBUIXOS TÈCNICS



El Deutscher
Disenyador
Club



Premi Interzum



Premi IF Disseny