

LINEA LIGHT

5925XSP100L51-11 RAL9002

EAN 4031582370751



BETTER MOBILITY. BETTER LIFE.



L'image peut différer du produit d'origine

PERFORMANCE

Performance du rouleau ●●●○○

Bruit de mouvement ●●●○○

Attrition ●●●○○

Résistance à la corrosion ●●●●○

ATTRIBUTS DE BASE

Nom du produit	Linea light
Type	Roulette pivotante avec Blocage de roue
Standard	EN12528 - Roulettes d'ameublement
Capacité de charge à 3 km/h	100 kg
Conducteur électrique	✓
Statique Capacité de charge	200 kg
Plage de température (minimale)	-10 °C
Plage de température (maximale)	40 °C
Hauteur	100 mm
Largeur totale	73 mm

ROUE

Matériau du corps	Polyamide, conducteur électrique
Bandage	Polyuréthane, Injecté, conducteur électrique
Roulement	Roulement à billes de précision
Couleur Bandage	Gris ardoise (RAL7015)
Couleur Roue	Gris ardoise (RAL7015)
Pare-fils	Avec protège-filet
Diamètre	100 mm
Largeur du Bandage	20 mm
Largeur du corps	20 mm
Dureté du Bandage (A)	92 Shore A

CHAPE

Matériau	Polyamide
Forme Chape	Double Roue Roue Chape
Pivot	Tige pivotante
Couleur	Gris argent (RAL7001)
Déport	32 mm
Rayon d'encombrement	102 mm
Diamètre d'encombrement	204 mm
Diamètre du dôme	41 mm

RACCORD

Type de raccord	Trou borgne pour raccord B10
Diamètre du trou de l'Œil	11 mm

Deutscher
Designer
Club

Prix Interzum

Prix IF
Design

LINEA LIGHT

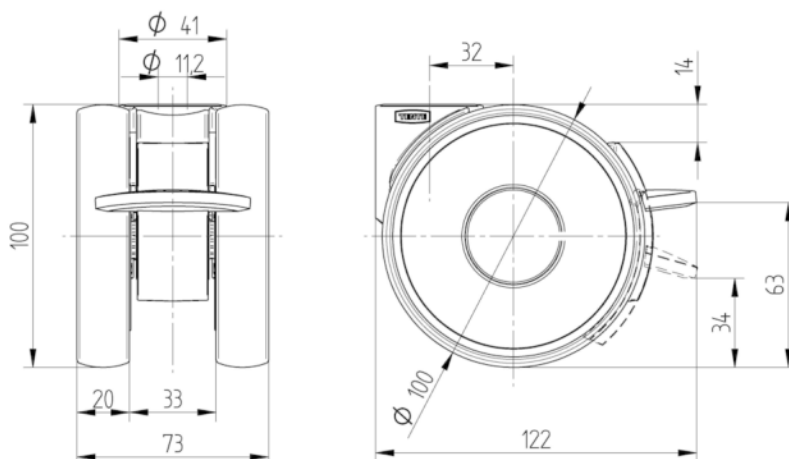
5925XSP100L51-11 RAL9002

EAN 4031582370751



BETTER MOBILITY. BETTER LIFE.

DESSINS TECHNIQUES



Deutscher
Designer
Club



Prix Interzum



Prix IF
Design