

LINEA LIGHT

5920UAI075L51-10 RAL9002

EAN 4031582377415



BETTER MOBILITY. BETTER LIFE.



Image non contractuelle, peut différer du produit d'origine

PERFORMANCE

Performance de roulage ●●○○○

Bruit de mouvement ●●●○○

Usure ●●●○○

Résistance à la corrosion ●●●●○

ATTRIBUTS PRINCIPAUX

Nom du produit	Linea light
Type	Roulette pivotante
Norme	EN12528 - Roulettes d'ameublement
Capacité de charge à 3 km/h	80 kg
Capacité de charge statique	160 kg
Plage de température (minimale)	-20 °C
Plage de température (maximale)	60 °C
Hauteur	75,5 mm
Largeur totale	55 mm
Poids	0,15 kg

ROUE

Corps de roue	Polyamide
Bandage	Polyuréthane, injecté
Roulement	Moyeu lisse avec entretoise
Pare-fils	Sans pare-fils
Diamètre	75 mm
Largeur du bandage	15 mm
Dureté du bandage (A)	92 Shore A

CHAPE

Matériau	Polyamide
Forme de la chape	Roulette jumelée
Pivot	Tige pivotante
Couleur	Blanc gris (RAL9002)
Déport	23 mm
Rayon d'encombrement	66 mm
Diamètre d'encombrement	132 mm
Diamètre du dôme	30 mm

FIXATION

Type de fixation	Trou borgne pour fixation B10
Diamètre du trou central	10 mm

Deutscher
Designer
ClubInterzum
AwardIF
Design
Award

LINEA LIGHT

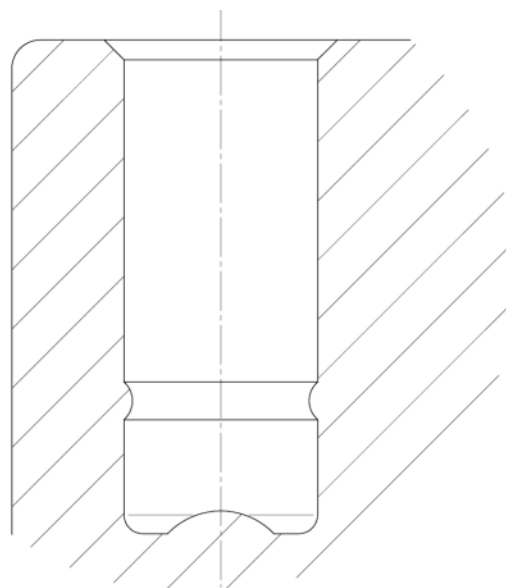
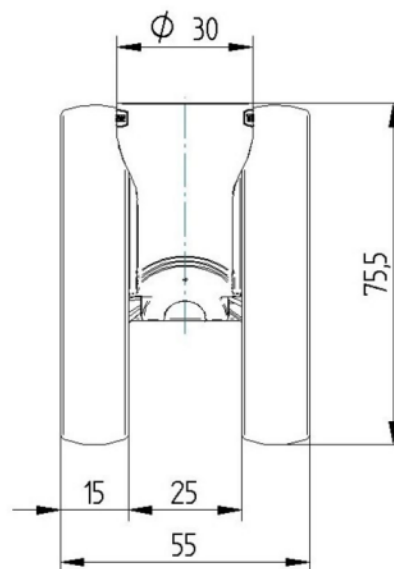
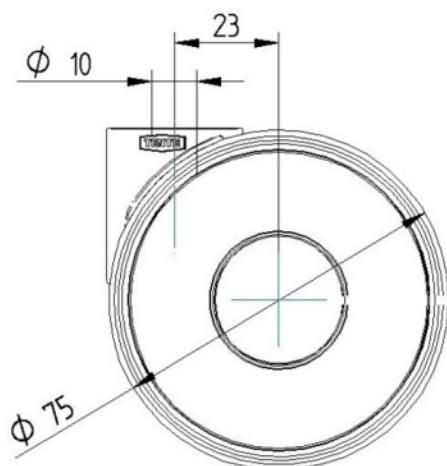
5920UAI075L51-10 RAL9002

EAN 4031582377415



BETTER MOBILITY. BETTER LIFE.

PLANS TECHNIQUES



Deutscher
Designer
Club



Interzum
Award



IF
Design
Award