

ALPHA

3477UOH100P62

EAN 4031582306019

Número de comanda 00001413



BETTER MOBILITY. BETTER LIFE.



La imatge pot diferir del producte original.

ACTUACIÓ

Actuació Roll ●●●○○

El soroll del moviment ●●●○○

Atràcia ●●●●○

Resistència a a la corrosió ●●●○○

ATRIBUCIONS BÀSIQUES

Nom del producte	Alpha
Tipus	Rueda giratoria con Freno total
Tracidad de carga a 4 km/h	200 kg
Tracidad de carga estàtica	400 kg
Temperatura (mínim)	-25 °C
Temperatura màxima (màxim)	80 °C
Alçada total	128 mm
Àmplia general	75 mm
Pes total	0,931 kg

RODA

Material corporal	Poliamida
Material de la banda de rodadura	Identitari amb el cos de Roda
El Bearing	Coixinet llis
Eix	Estirada de nou
Roda de color	Blanc natural
Protectors de fil	Amb la guardaespatlles
Diametralització	100 mm
Banda de rodadura ample	36 mm
Corporació ample	36 mm
La duresa del Banda de rodadura (D)	75 Shore D

SUPORT

Material	Acer, pesada
Forquilla Forma	Ample
Scamiento giratorio	Dues curses de ball
Color	Passivat blau
Desplaçament	41 mm
Scio de giro	123 mm
Sterferencia de giro	246 mm
Dome Dictel	75 mm

FITACIÓ

Tipus de Fitting	Placa rectangular
Placa llarga	105 mm
Placa ampla	80 mm
Longitud del forat de placa (Minimum)	77 mm
Longitud del forat de placa (màxim)	60 mm
Amplària del forat de placa (Minimum)	77 mm
Amplària del forat de placa (màxim)	80 mm
Placa de diàmetre	9 mm

ALPHA

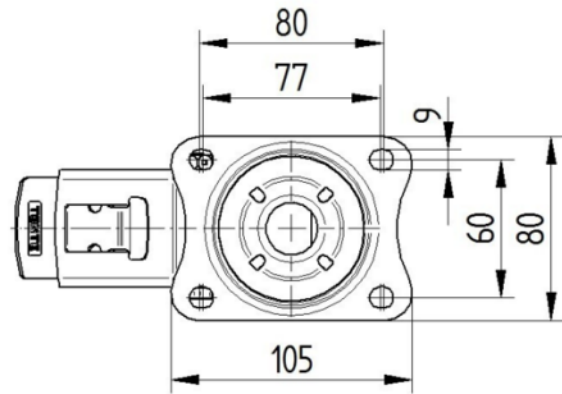
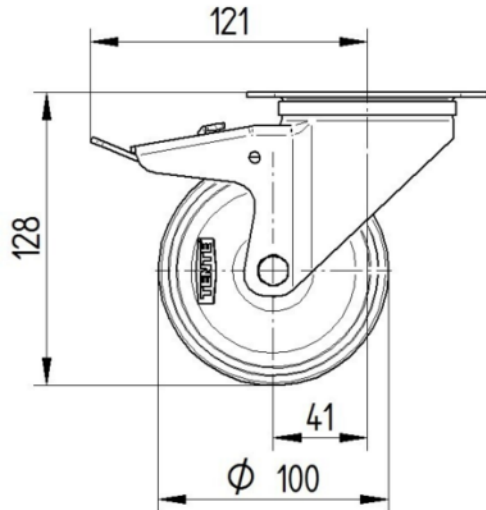
3477UOH100P62

EAN 4031582306019

Número de comanda 00001413

DIBUIXOS TÈCNICS

3477U00100P62-neu



Platte 3470-080P62-105x80

