

LINEA LIGHT

5925POH065L51-10

EAN 4031582404005



BETTER MOBILITY. BETTER LIFE.



Attēls var atšķirties no oriģinālā produkta

VEIKTSPĒJA

Ruļļa veiktspēja	● ● ● ● ○ ○
Kustības troksnis	● ● ● ● ○ ○
Nodilums	● ● ● ● ○ ○
Korozijas izturīgs	● ● ● ● ○ ○

PAMATA ATRIBŪTI

Produkta nosaukums	Linea light
Korpusa tips	Grozāmais atbalsta ritenis ar riteņu bremzi
Standarta	EN12528 - Mebeļu atbalsta riteņi
Krāvnēsība pie 3 km/h	40 kg
Elektrovadītspējīga	Nē
Nerūsējošais	Nē
Statiskā krāvnēsība	80 kg
Temperatūras diapazons (minimālais)	-10 °C
Temperatūras diapazons (maksimālais)	40 °C
Kopējais augstums	68 mm
Kopējais platums	46 mm
Kopējais svars	0,09 kg

KRONŠTEINIS

Mājokļa materiāls	Poliamīds
Dakšas forma	Dubultā riteņa kronšteinis
Grozāmais gultnis	Grozāms stienis
Pagrieziena rādiuss	67 mm
Grozāms savienojums	134 mm
Kupola diametrs	23 mm

RITENIS

Korpusa materiāls	Polipropilēns
Protektora materiāls	Identisks ar riteņa korpusu
Gūltnis	Cuscinetto piano
Izplešanās armatūra	Ar vītņu aizsargu
Diametrs	65 mm
Protektora platums	13,9 mm

UZSTĀDĪŠANA

Uzstādīšanas veids	Aklā atvere B10 uzstādīšanai
Skrūves atveres diametrs	10 mm



Vācijas
dizaineru
klubs



Interzum
balva



product
design
award

«IF
Design»
balva

LINEA LIGHT

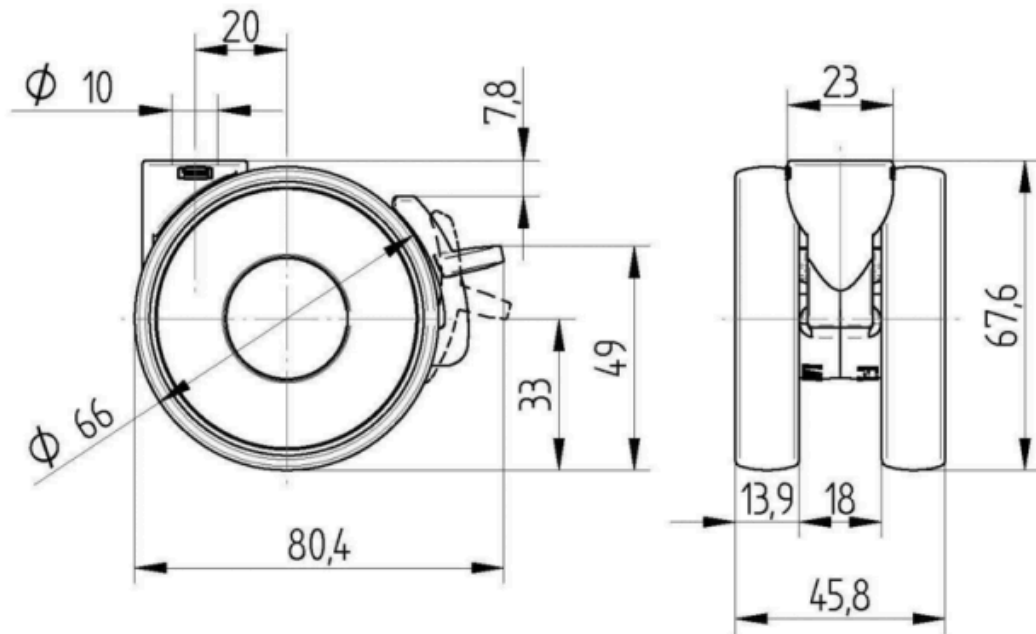
5925POH065L51-10

EAN 4031582404005



BETTER MOBILITY. BETTER LIFE.

Product Drawings



Vācijas
dizaineru
klubs



Interzum
balva



product
design
award

«IF
Design»
balva