

ALPHA

3477POR125P62

EAN 4031582305562



BETTER MOBILITY. BETTER LIFE.



L'image peut différer du produit d'origine

PERFORMANCE

| | |
|---------------------------|-----------|
| Performance du rouleau | ● ● ● ● ○ |
| Bruit de mouvement | ● ● ● ● ○ |
| Attrition | ● ● ● ● ○ |
| Résistance à la corrosion | ● ● ● ● ○ |

ATTRIBUTS DE BASE

| | |
|---------------------------------|---------------------------------------|
| Nom du produit | Alpha |
| Type | Roulette pivotante avec Blocage total |
| Standard | EN12532 - Équipement de transport |
| Capacité de charge à 4 km/h | 200 kg |
| Conducteur électrique | Non |
| Inoxydable | Non |
| Statique Capacité de charge | 400 kg |
| Plage de température (minimale) | -20 °C |
| Plage de température (maximale) | 60 °C |
| Hauteur | 155 mm |
| Largeur totale | 75 mm |
| Poids global | 1.04 kg |

CHAPE

| | |
|-------------------------|------------------------|
| Matériau de la chape | Tôle d'acier, lourde |
| Forme Chape | Galbé |
| Pivot | Deux courses de balles |
| Couleur de la chape | Zingué bleu |
| Déport | 40 mm |
| Rayon d'encombrement | 123 mm |
| Diamètre d'encombrement | 246 mm |
| Diamètre du dôme | 75 mm |

ROUE

| | |
|-----------------------|----------------------------|
| Matériau du corps | Polypropylène |
| Bandage | Identique au corps de Roue |
| Roulement | Roulements rouleaux |
| Axe | Vissé avec écrou |
| Couleur Roue | Noir graphite (RAL9011) |
| Pare-fils | Sans protège-filet |
| Diamètre | 125 mm |
| Largeur du Bandage | 40 mm |
| Largeur du corps | 40 mm |
| Dureté du Bandage (D) | 65 Shore D |

RACCORD

| | |
|---------------------------------------|----------------------|
| Type de raccord | Plaque rectangulaire |
| Longueur de plaque | 105 mm |
| Largeur de plaque | 80 mm |
| Longueur du trou de plaque (minimale) | 77 mm |
| Longueur du trou de plaque (maximale) | 60 mm |
| Largeur du trou de plaque (minimale) | 77 mm |
| Largeur du trou de plaque (maximale) | 80 mm |
| Diamètre du trou de la plaque | 9 mm |

ALPHA

3477POR125P62

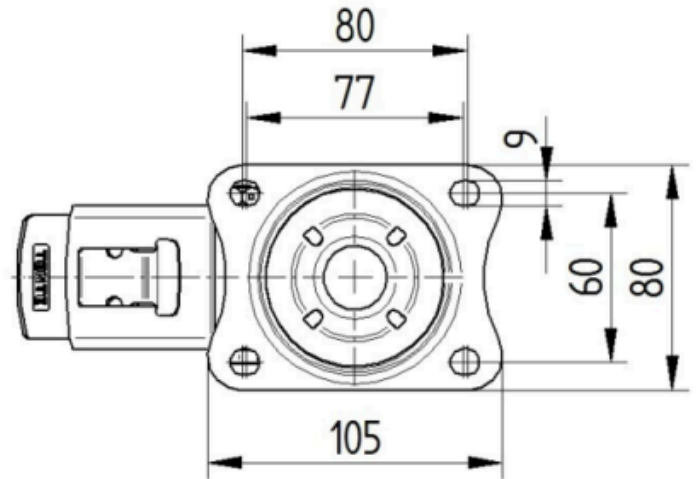
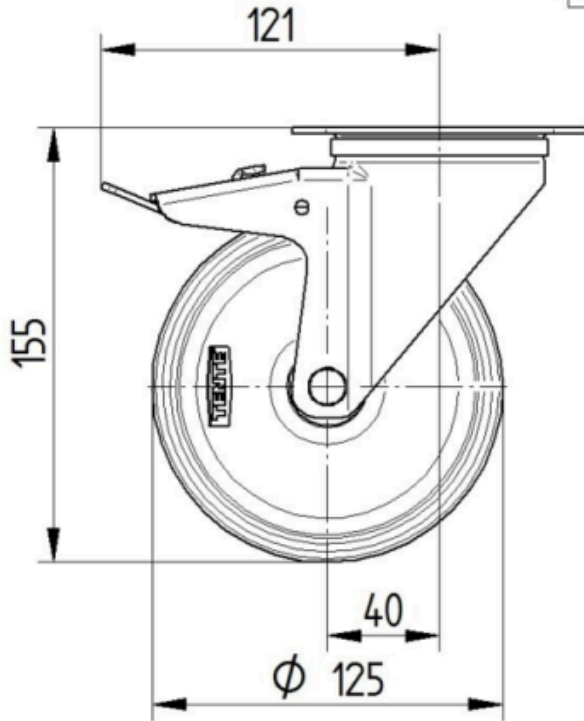
EAN 4031582305562

Numéro de commande 00001497
Product Drawings



BETTER MOBILITY. BETTER LIFE.

3477U00125P62-neu



Platte 3470-080P62-105x80

