

INTEGRAL TWIN

2944USX125R36-32S30 4XM6

EAN 4031582342017



BETTER MOBILITY. BETTER LIFE.



La imagen puede diferir del producto original

RENDIMIENTO

Rendimiento del rodillo	● ● ● ● ●
Ruido de movimiento	● ● ● ○ ○
Desgaste	● ● ● ● ○
Resistencia a la corrosión	● ● ● ○ ○

ATRIBUTOS PRINCIPALES

Nombre del producto	Integral twin
Tipo	Rueda giratoria con bloqueo central, total o Freno direccional
Estándar	similar EN12531- Ruedas de cama hospitalarias
Capacidad de carga a 3 km/h	125 kg
Capacidad de carga a 4 km/h	125 kg
Conductivo eléctrico	✓
Capacidad de carga estática	250 kg
Rango de temperatura (mínimo)	-30 °C
Rango de temperatura (máximo)	80 °C
Altura total	150 mm
Ancho total	60 mm
Peso total	1,199 kg
Certificación	Probado y supervisado por TÜV Süd



Premio al Diseño Alemán



Premio al Diseño Red Dot

ARO

Material del cuerpo	Poliamida
Material de la banda de rodadura	Poliuretano, Inyectado, conductor eléctrico
Cojinete	Rodamiento de bolas de precisión, Sellado
Protectores de hilo	Con protector de roscas
Diámetro	125 mm
Ancho de Banda de rodadura	12 mm
Dureza de la Banda de rodadura (D)	40 Shore D

SOPORTE

Material	Chapa de acero, mediana
Forma de Horquilla Forma	Soporte de Aro Doble Soporte
Rodamiento giratorio	Rodamiento de bolas de precisión
Desplazamiento	37,5 mm
Radio de giro	100 mm
Interferencia de giro	200 mm

AJUSTE

Tipo de ajuste	Espiga con Agujero de leva para barras de perfil, Versión corta
Diámetro del Perno	32 mm
Longitud del Perno	51 mm
Sugerencia	El fabricante de camas del hospital debe Sellado las camas lavables en el área de colocación.

INFORMACIÓN ADICIONAL

Lavable según AK-BWA

INTEGRAL TWIN

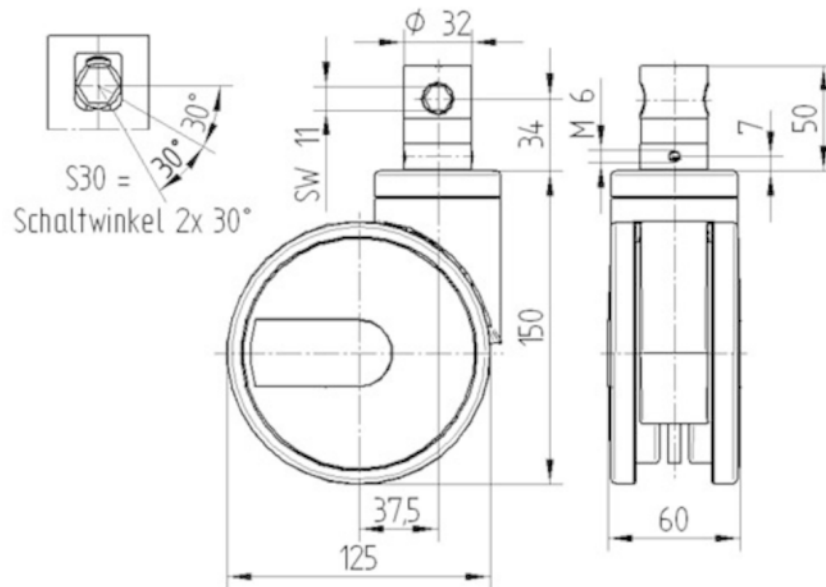
2944USX125R36-32S30 4XM6

EAN 4031582342017



BETTER MOBILITY. BETTER LIFE.

DIBUJOS TÉCNICOS



Premio al
Diseño Alemán



Premio al
Diseño Red Dot