

# LINEA E-LOCK

594EUSP150R36-32 N RAL9002

EAN 4031582489309



BETTER MOBILITY. BETTER LIFE.



Изображение может отличаться от оригинального продукта

## ПРОИЗВОДИТЕЛЬНОСТЬ

Производительность рулона ●●●●●●

Шум движения ●●●●○

Исчезновение ●●●●○

Устойчивость к коррозии ●●●○

## ОСНОВНЫЕ АТРИБУТЫ

Название продукта	Linea E-Lock
Тип	Поворотное Колесная опора с электрической системой блокировки
Стандартный	EN12531 - Больничные подставки для кроватей
Грузоподъемность при 3 км/ч	150 kg
Грузоподъемность при 4 км/ч	150 kg
Электропроводящий	Да
Нержавеющая сталь	Да
Грузоподъемность статическая	300 kg
Диапазон температур (минимальный)	-10 °C
Диапазон температур (максимальный)	40 °C
Общая высота	155 mm
Общая ширина	71 mm
Общий вес	1,52 kg

## КРОНШТЕЙН

Материал корпуса	Полиамид
Форма Вилы	Кронштейн сдвоенного Колесо
Поворотный узел	Прецизионный шариковый подшипник
Цвет	Серый белый (RAL9002)
Офсет (Смещение)	47,5 mm
Радиус поворота	127 mm
Поворотное соединение	254 mm
Диаметр купола	45,5 mm

## КОЛЕСО

Материал корпуса	Полиамид
Материал протектора	Полиуретан, Инжекционный, электропроводный
Подшипник	Прецизионный шариковый подшипник
Цвет Колесо	Серый белый (RAL9002)
Защита от проводов	С защитой резьбы
Диаметр	150 mm
Ширина Протектор	15 mm
Ширина тела	15 mm
Твердость Протектор (A)	92 Береговая A
Твердость Протектор (D)	42 Береговая D

## ФИТИНГ

Тип фитинга	Стержень с Кулачковое отверстие для профильных стержней, короткая Вариант
Диаметр Болт	32 mm
Длина Болт	50 mm
Положение резьбы Болт	7 mm
Количество монтажных отверстий Болт	2

Deutscher  
Konstruktor  
ClubПремия  
Interzum  
Awardproduct  
design  
awardНаграда  
за  
Дизайн  
iF

# LINEA E-LOCK

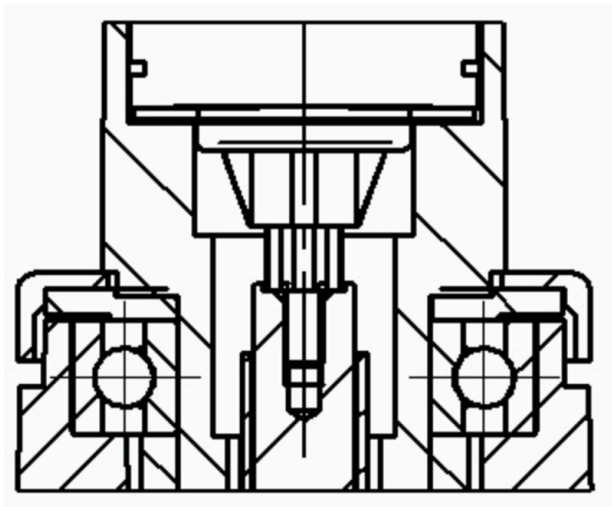
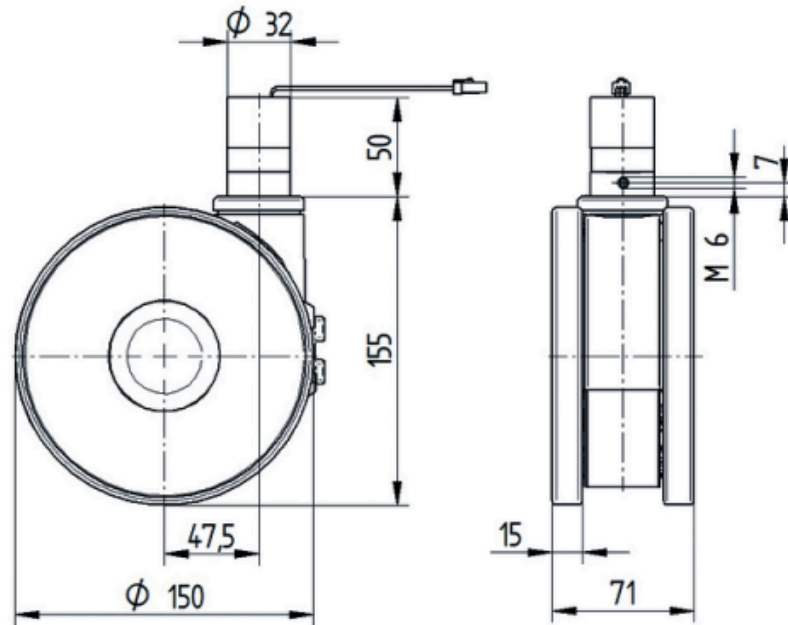
594EUSP150R36-32 N RAL9002

EAN 4031582489309

Номер заказа 00065310  
Product Drawings



BETTER MOBILITY. BETTER LIFE.



Deutscher  
Konstruktor  
Club



Премия  
Interzum  
Award



product  
design  
award

Награда  
за  
Дизайн  
iF