

## LINEA CLINIC

5944UAC125R36-32S30OH130 4XM6

EAN 4031582359961



BETTER MOBILITY. BETTER LIFE.



Зображення може відрізнятися від оригінального продукту

## ЕФЕКТИВНІСТЬ

Продуктивність рулону	● ● ● ● ●
Шум руху	● ● ● ○ ○
Атриція	● ● ● ● ○
Стійкість до корозії	● ● ● ● ○

## ОСНОВНІ АТРИБУТИ

Назва продукту	Linea clinic
Тип	Поворотний Колісна опора із центральним, повним або Блокування напрямку
Стандартний	схожі ліжки EN12531- лікарняні ліжки
Обвантажопідйомність 3 км/год	150 kg
Обвантажопідйомність 4 км/год	150 kg
Нержавіюча сталь	✓
Статичний Вантажопідйомність	300 kg
Діапазон температур (мінімальний)	-20 °C
Діапазон температур (максимальний)	80 °C
Загальна висота	130 mm
Загальна ширина	71 mm
Загальна вага	0,935 kg
Сертифікація	Протестовано та відстежується TÜV Süd

## КОЛЕСО

Матеріал тіла	Поліамід
Матеріал протектору	Поліуретан, Інжекційний
Носіння	Прецизійний кульковий підшипник, Нержавіюча сталь
Захист різьби	3 різьбовим поручителем
Діаметр	125 mm
Протектор	15 mm
Твердість Протектор (A)	92 Прибережна A

## КРОНШТЕЙН

Матеріал	Поліамід
Вила Форма	Кронштейн подвійного Колесо
Поворотний вузол	Прецизійний кульковий підшипник
Офсет (Зсув)	40 mm
Радіус повороту	102,5 mm
Поворотне з'єднання	205 mm

# LINEA CLINIC

5944UAC125R36-32S30OH130 4XM6

EAN 4031582359961



BETTER MOBILITY. BETTER LIFE.

## ВСТАНОВЛЕННЯ

Тип налаштування	Стрижень з Кулачковий отвір для смуг профілю, коротка Версія
Діаметр Болт	32 mm
Довжина Болт	50 mm
Підказка	Ліжки, які можна мити, повинні бути Герметичний виробником лікарняного ліжка в зоні налаштування.

# LINEA CLINIC

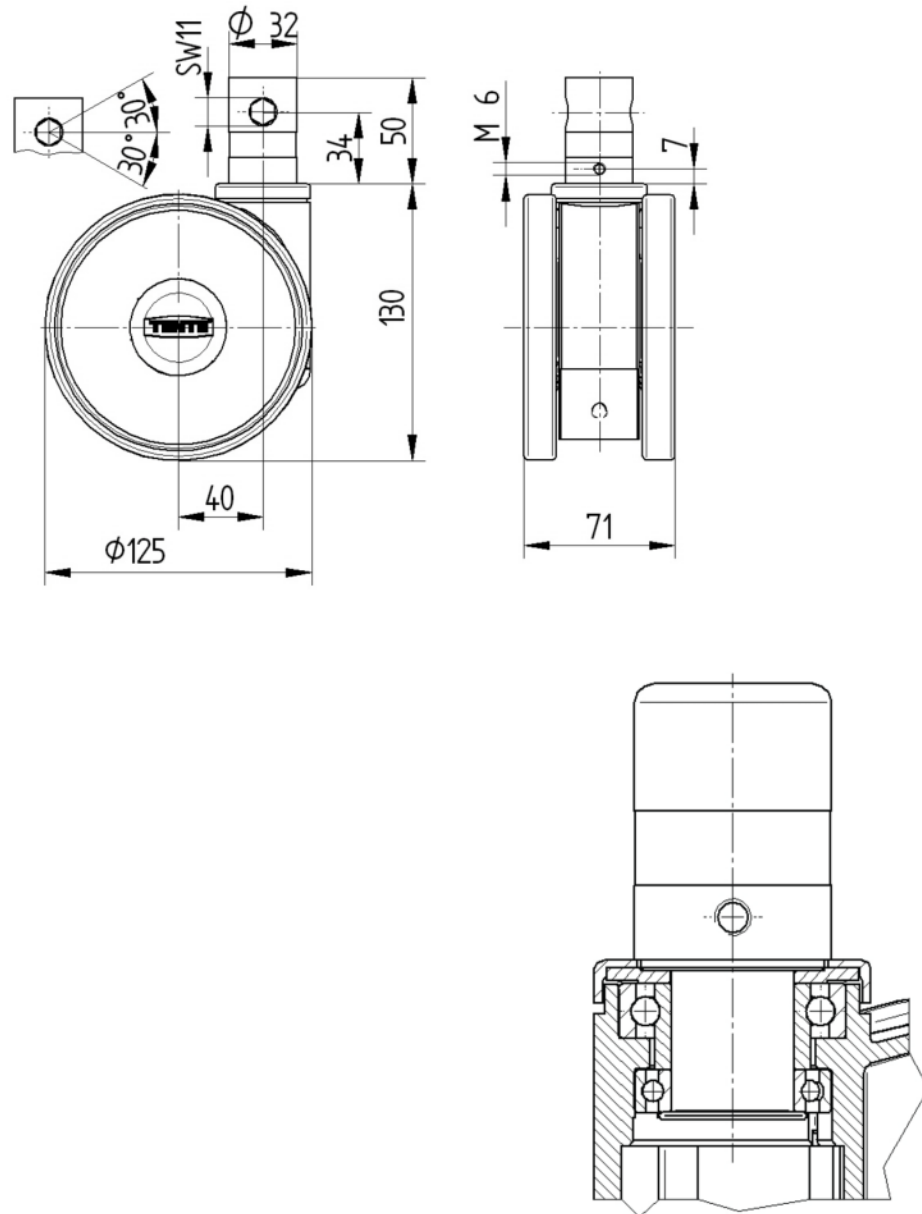
5944UAC125R36-32S300H130 4XM6

EAN 4031582359961



BETTER MOBILITY. BETTER LIFE.

## ТЕХНІЧНІ КРЕСЛЕННЯ



Deutscher  
Konstruktor  
Club



Нагорода  
Interzum



IF Дизайн  
Award